

## TECHNICAL BULLETIN

**Document:** TB\_F4\_001

**Date:** 03/06/14

**Subject:** Posizioni zavorra                      Ballast installation

<b>Reference:</b>	<b>Table</b>	<b>Item</b>	<b>Code</b>
	01	01	161401 015
	01	01	161401 016
	22	nd	161422 016

**Accomplishment:** R1-Adria

È autorizzata l'installazione di una zavorra nelle seguenti posizioni:

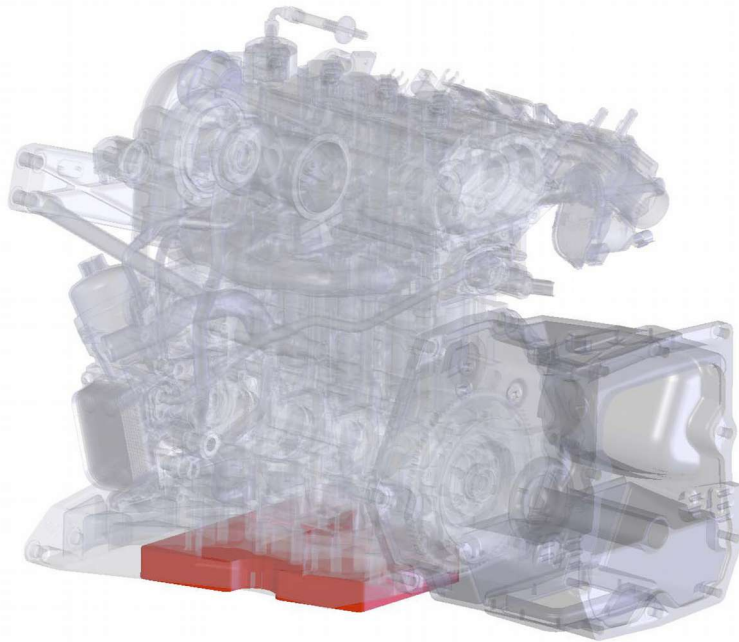
1. Frontale: max 5.0 kg
2. Centrale: max 10.0 kg
3. Motore: max 15.0 kg

In allegato si trovano i disegni relativi agli ingombri massimi e alle posizioni di fissaggio.

It It is allowed to install a front ballast in the following prescribed positions:

1. Frontal: max 5.0 kg
2. Central: max 10.0 kg
3. Engine: max 15.0 kg

In attachment drawings with installation and maximum dimension allowed.

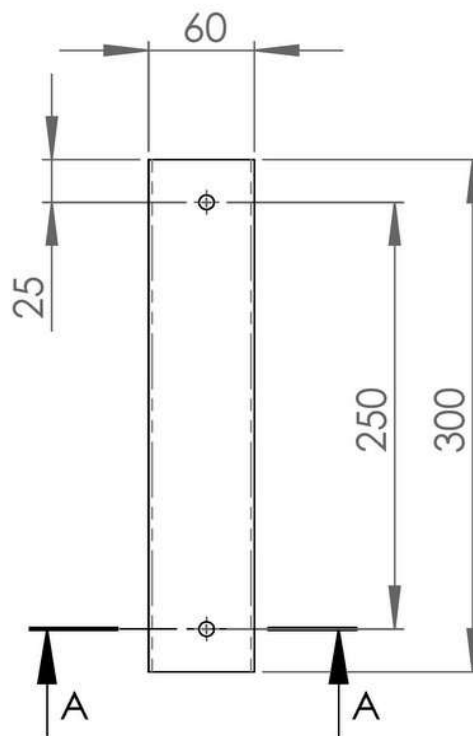
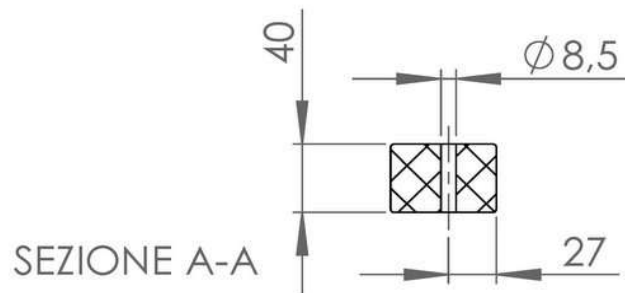


Dettaglio zavorra frontale (#1):

- peso massimo 5.0kg
- fissaggio: 2x M8
- Verificare la compatibilità di installazione con le linee idrauliche ed elettriche ed i puntalini delle pompe idrauliche.

Front ballast detail (#1):

- max weight 5.0kg
- Fixation: 2x M8 bolts
- Check electrical and hydraulic system installation and master cylinder rod contact

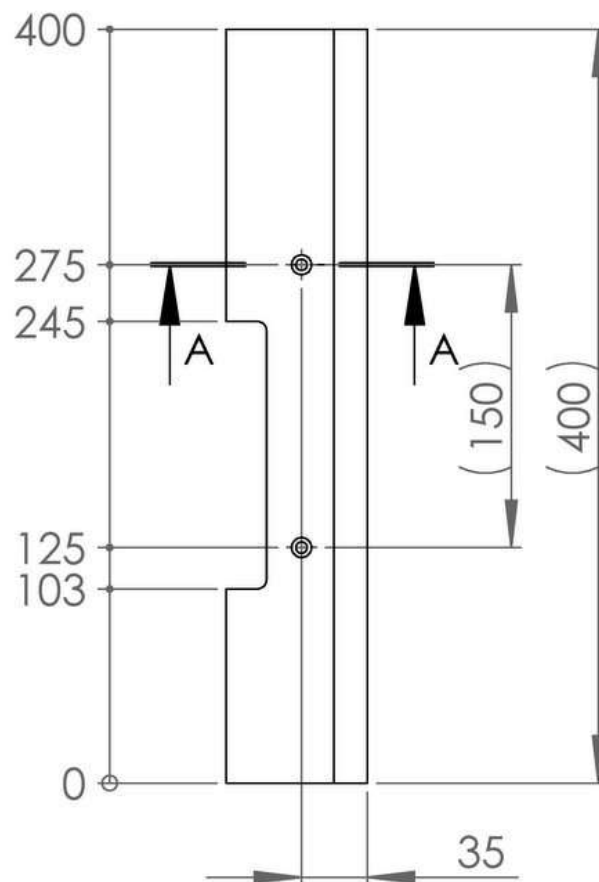
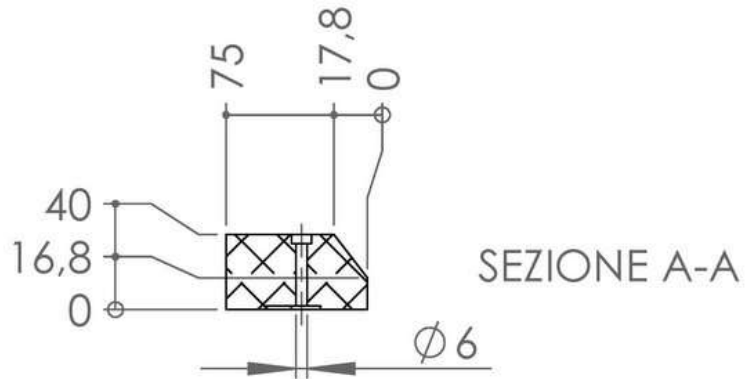


Dettaglio zavorra centrale (#2):

- peso massimo 10.0kg
- fissaggio: 2x M6
- Verificare la compatibilità di installazione con impianti elettrici e anti-incendio

Central ballast detail (#2):

- max weight 10.0kg
- Fixation: 2x M6 bolts
- Check for compatibility with electrical and extinguisher system



Dettaglio zavorra motore (#3):

- peso massimo 15.0kg
- fissaggio: 2x M6
- Verificare la compatibilità di installazione con impianti elettrici e anti-incendio

Engine ballast detail (#3):

- max weight 15.0kg
- Fixation: 2x M6 bolts
- Check for compatibility with electrical and extinguisher system

