



Automobile Club d'Italia
SPORT

ANNUARIO SPORTIVO NAZIONALE 2024

APPENDICE 7 AL REGOLAMENTO SPORTIVO NAZIONALE

REGOLAMENTI TECNICI NAZIONALI DELLE VETTURE

CRONOLOGIA MODIFICHE:

ARTICOLO MODIFICATO	DATA DI APPLICAZIONE	DATA DI PUBBLICAZIONE
In giallo sono evidenziate le modifiche rispetto al 2023		

ART. 1- REGOLAMENTO TECNICO GRUPPO VETTURE “RACING START”

<https://www.acisport.it/it/acisport/normativa/regolamenti-tecnici/>

ART. 2 – GRUPPI NS – AS

Gruppo “NS” (N Scadute di omologazione)

Vetture con omologazione nazionale o internazionale rilasciata dal 01/01/1991 in poi oppure omologate prima del 01/01/1991 ma su cui sono installati componenti descritti in Varianti (VO/VF) o Evoluzioni (ET) emesse successivamente a quella data.

Devono essere conformi a:

- Art. 252 dell’Allegato J 2019 per le prescrizioni generali
- Art. 253 dell’Allegato J 2020 per le prescrizioni di sicurezza
- Art. 254 dell’Allegato J 2019 per la regolamentazione tecnica

Gruppo “AS” (A Scadute di omologazione)

Vetture con omologazione nazionale o internazionale rilasciata dal 01/01/1991 in poi oppure omologate prima del 01/01/1991 ma su cui sono installati componenti descritti in Varianti (VO/VF) o Evoluzioni (ET) emesse successivamente a quella data.

Devono essere conformi a:

- Art. 252 dell’Allegato J 2019 per le prescrizioni generali
- Art. 253 dell’Allegato J 2020 per le prescrizioni di sicurezza
- Art. 255 dell’Allegato J 2019 per la regolamentazione tecnica

Possono confluire nel Gruppo “AS” anche le vetture con Passaporto Tecnico “NS”.

ART. 3 – GRUPPO NAZIONALE N5 RALLY 2023

<https://www.acisport.it/it/acisport/normativa/regolamenti-tecnici/>

ART. 4 – GRUPPO RALLY 5 NAZIONALE ED IBRIDE

<https://www.acisport.it/it/acisport/normativa/regolamenti-tecnici/>

ART. 5 – GRUPPO R1 T NAZIONALE 4X4

<https://www.acisport.it/it/acisport/normativa/regolamenti-tecnici/>

ART. 6 – GRUPPO “E1”

In aggiunta a quanto previsto dall'Art. 277 dell'Allegato J per le vetture della Category I, devono essere rispettate anche le seguenti prescrizioni integrative:

1) La struttura (scocca/telaio) della vettura d'origine deve rimanere identificabile in ogni momento. Per maggior chiarezza si riporta in Fig. 1 l'indicazione delle porzioni di struttura modificabili o sostituibili e delle porzioni di struttura non modificabili.

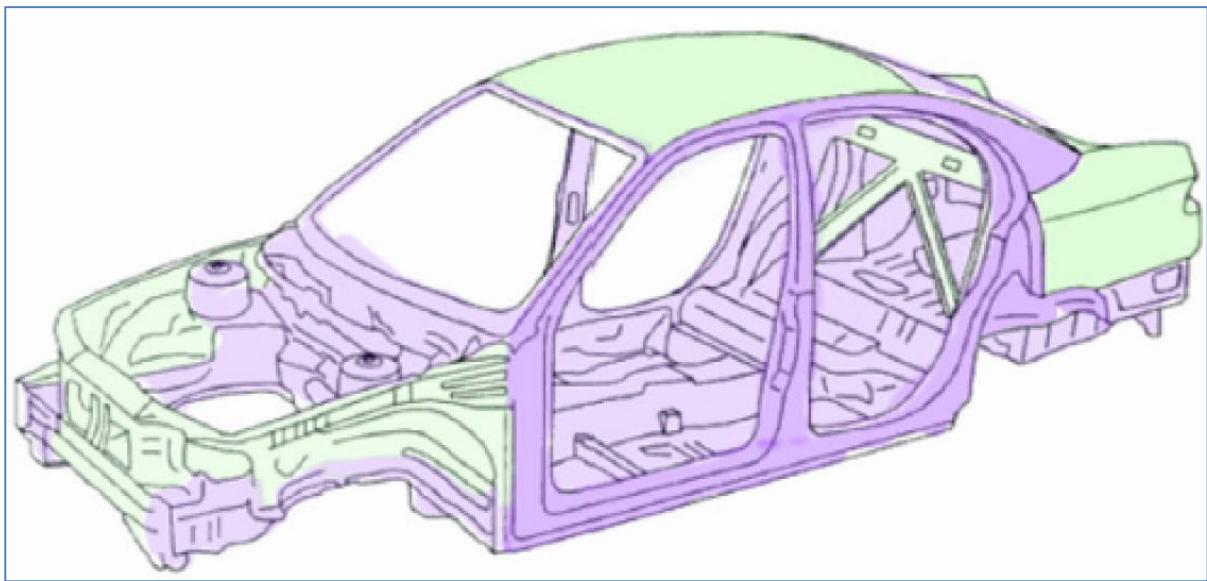

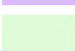


Fig. 1

-  Porzione di scocca/telaio NON modificabile
-  Porzione di scocca/telaio modificabile o sostituibile

In aggiunta, oltre alle porzioni indicate in verde nella Fig. 1 sono modificabili o sostituibili anche:

- cofani anteriore e posteriore
- portiere anteriori e posteriori
- fiancate laterali
- parafranghi e passaruota
- minigonne laterali
- lamierati interni di sostegno, purché non strutturali
- **parte superiore dei duomi, in corrispondenza dei punti di attacco degli ammortizzatori**

I montanti del tetto sono considerati parti del telaio della vettura e devono quindi essere mantenuti del materiale d'origine.

2) La paratia originale (parete che separa il vano motore dall'abitacolo della vettura) deve restare nella sua originaria posizione e può essere modificata esclusivamente per consentire il passaggio di canalizzazioni e/o di eventuali organi di trasmissione; quest'ultima modifica è ammessa solo per le

vetture che vengono trasformate da 2 ruote motrici a 4 ruote motrici, a condizione che la Casa costruttrice della vettura abbia previsto per quel modello entrambe le versioni.

3) Il motore è libero e può essere di provenienza automobilistica o motociclistica, ma deve essere installato nel vano d'origine.

4) Nella Classe E1 1600 Turbo sono accettate solo vetture derivate da modelli la cui commercializzazione è iniziata antecedentemente al 31/12/2012.

5) Roll-bar:

5.1) se il modello utilizzato come base per la realizzazione della vettura è stato omologato dalla FIA antecedentemente al 31/12/2020 è ammessa l'installazione di un roll-bar omologato dalla FIA o di un roll-bar certificato da una ASN o di un roll-bar "autocostruibile" avente almeno la configurazione corrispondente a quella minima prevista dalla FIA in base all'anno di omologazione del modello impiegato

5.2) se il modello utilizzato come base per la realizzazione della vettura non è mai stato omologato dalla FIA ma la vettura possiede un Passaporto Tecnico "E1" rilasciato prima del 31/12/2020, il roll-bar "autocostruito" è accettato purché la sua configurazione corrisponda almeno a quella minima richiesta per le vetture omologate dalla FIA nello stesso anno in cui è stato rilasciato il Passaporto Tecnico "E1" di quella vettura

5.3) se il modello utilizzato come base per la realizzazione della vettura è stato omologato dalla FIA dopo il 01/01/2021 oppure non è mai stato omologato e la vettura possiede un Passaporto Tecnico "E1" rilasciato nel periodo compreso fra il 01/01/2021 ed il 31/12/2021, è ammessa l'installazione di un roll-bar omologato dalla FIA o di un roll-bar certificato da una ASN o di un roll-bar "autocostruibile" realizzato da un Costruttore riconosciuto da ACI Sport avente almeno la configurazione corrispondente a quella minima prevista dalla FIA per le vetture omologate nell'anno 2020

5.4) se il modello utilizzato come base per la realizzazione della vettura è stato omologato dalla FIA dopo il 01/01/2021 oppure non è mai stato omologato e la vettura possiede un Passaporto Tecnico "E1" rilasciato nel periodo compreso fra il 01/01/2021 ed il 31/12/2023, fatto salvo quanto indicato al paragrafo precedente, in via transitoria è ammessa l'installazione di un roll-bar "autocostruibile" fino alla scadenza del Passaporto Tecnico purché la sua configurazione corrisponda almeno a quella minima richiesta dalla FIA per le vetture omologate nell'anno 2020; a breve verranno contattati i possessori di questi passaporti e in via telematica i rollbar di queste vetture saranno esaminati dall'area tecnica per vedere che la configurazione degli stessi corrisponda a quella minima richiesta dalla FIA. Per procedere al rinnovo del Passaporto Tecnico il roll-bar dovrà essere sostituito con uno certificato da una ASN o omologato dalla FIA.

5.5) In tutti gli altri casi è ammessa esclusivamente l'installazione di un roll-bar certificato da una ASN o omologato dalla FIA

6) Cinture di sicurezza:

6.1) sulle vetture con Passaporto Tecnico rilasciato entro il 31/12/2022, l'installazione delle cinture di sicurezza deve avvenire in conformità all'Art. 253-6 dell'Allegato J 2022

6.2) sulle vetture con Passaporto Tecnico rilasciato dopo il 31/12/2022, l'installazione delle cinture di sicurezza deve avvenire in conformità all'Art. 253-6 dell'Allegato J vigente.

ART. 7 – GRUPPO “E2 SH”

In aggiunta a quanto previsto dall'Art. 277 dell'Allegato J per le vetture della classe E2SH, devono essere rispettate anche le seguenti prescrizioni integrative:

Prendendo a riferimento quanto stabilito per le vetture del Gruppo “E1” relativamente all'identificabilità della struttura (scocca/telaio) d'origine:

a) se la struttura (scocca/telaio) d'origine è ancora identificabile e quindi la vettura è stata realizzata senza apportare modifiche superiori a quelle consentite dal regolamento del Gruppo “E1” si applicano le seguenti disposizioni:

- può essere indicato come Costruttore quello della vettura d'origine
- se il modello utilizzato come base per la realizzazione della vettura è stato omologato dalla FIA precedentemente al 31/12/2020 è ammessa l'installazione di un roll-bar omologato dalla FIA o di un roll-bar certificato da una ASN o di un roll-bar “autocostruibile” avente almeno la configurazione corrispondente a quella minima prevista dalla FIA in base all'anno di omologazione del modello impiegato

- se il modello utilizzato come base non è mai stato omologato dalla FIA ma la vettura possiede un Passaporto Tecnico rilasciato prima del 31/12/2020, il roll-bar “autocostruito” è accettato purché la sua configurazione corrisponda almeno a quella minima richiesta per le vetture omologate dalla FIA nello stesso anno in cui è stato rilasciato il suo Passaporto Tecnico.

- se il modello utilizzato come base per la realizzazione della vettura è stato omologato dalla FIA dopo il 01/01/2021 oppure non è mai stato omologato e la vettura possiede un Passaporto Tecnico “E2 SH” rilasciato nel periodo compreso fra il 01/01/2021 ed il 31/12/2021, è ammessa l'installazione di un roll-bar omologato dalla FIA o di un roll-bar certificato da una ASN o di un roll-bar “autocostruibile” realizzato da un Costruttore riconosciuto da ACI Sport avente almeno la configurazione corrispondente a quella minima prevista dalla FIA per le vetture omologate nell'anno 2020

- se il modello utilizzato come base per la realizzazione della vettura è stato omologato dalla FIA dopo il 01/01/2021 oppure non è mai stato omologato e la vettura possiede un Passaporto Tecnico “E2 SH” rilasciato nel periodo compreso fra il 01/01/2021 ed il 31/12/2023, fatto salvo quanto indicato al paragrafo precedente, in via transitoria è ammessa l'installazione di un roll-bar “autocostruibile” fino alla scadenza del Passaporto Tecnico purché la sua configurazione corrisponda almeno a quella minima richiesta dalla FIA per le vetture omologate nell'anno 2020; a breve verranno contattati i possessori di questi passaporti e in via telematica i rollbar di queste vetture saranno esaminati dall'area tecnica per vedere che la configurazione degli stessi corrisponda a quella minima richiesta dalla FIA. Per procedere al rinnovo del Passaporto Tecnico il roll-bar dovrà essere sostituito con uno certificato da una ASN o omologato dalla FIA

b) se la struttura (scocca/telaio) d'origine non è più identificabile e quindi la vettura è stata realizzata apportando modifiche superiori a quelle consentite per le vetture del Gruppo “E1” si applicano le seguenti disposizioni:

- non può essere indicato come Costruttore quello della vettura d'origine

- la vettura deve essere accompagnata da una certificazione di un Ingegnere iscritto all'Albo (Sezione A settore industriale) o di un costruttore con regolare licenza rilasciata da Aci Sport in corso di validità attestante la conservazione dell'integrità strutturale del telaio; tale certificazione, insieme all'asseverazione (modello *ACI SPORT CERT E2SH*), deve essere trasmessa per approvazione all'Area Tecnica mediante PEC da parte dell'Ingegnere o del costruttore che la ha redatta
- sulle vetture con Passaporto Tecnico "E2 SH" rilasciato prima del 31/12/2020 e dotate di un roll-bar "autocostruito", questo deve possedere una configurazione corrispondente almeno a quella minima richiesta per le vetture omologate dalla FIA nello stesso anno in cui è stato rilasciato il Passaporto Tecnico "E2 SH"
- sulle vetture con Passaporto Tecnico "E2 SH" rilasciato nel periodo compreso fra il 01/01/2021 ed il 31/12/2021 è ammessa l'installazione di un roll-bar omologato dalla FIA o di un roll-bar certificato da una ASN o di un roll-bar "autocostruibile" realizzato da un Costruttore riconosciuto da ACI Sport avente almeno la configurazione corrispondente a quella minima prevista dalla FIA per le vetture omologate nell'anno 2020
- sulle vetture con Passaporto Tecnico "E2 SH" rilasciato nel periodo compreso fra il 01/01/2021 ed il 31/12/2023, fatto salvo quanto indicato al paragrafo precedente, in via transitoria è ammessa l'installazione di un roll-bar "autocostruibile" fino alla scadenza del Passaporto Tecnico purché la sua configurazione corrisponda almeno a quella minima richiesta dalla FIA per le vetture omologate nell'anno 2020; a breve verranno contattati i possessori di questi passaporti e in via telematica i rollbar di queste vetture saranno esaminati dall'area tecnica per vedere che la configurazione degli stessi corrisponda a quella minima richiesta dalla FIA. Per procedere al rinnovo del Passaporto Tecnico il roll-bar dovrà essere sostituito con uno certificato da una ASN o omologato dalla FIA
- In tutti gli altri casi è ammessa esclusivamente l'installazione di un roll-bar certificato da una ASN o omologato dalla FIA

ART. 8 – GRUPPO "CN"

In aggiunta a quanto previsto dall'Art. 259 dell'Allegato J, devono essere rispettate anche le seguenti prescrizioni integrative:

Roll-bar:

Tutte le vetture di costruzione antecedente al 01/01/2004 devono essere equipaggiate con un arco anteriore avente le seguenti specifiche:

- deve essere simmetrico rispetto all'asse longitudinale della vettura
- deve essere realizzato in tubo non saldato in lega d'acciaio ad alta resistenza del tipo 25CD4 avente un diametro minimo di 40 mm e uno spessore minimo di 2,5 mm
- la parte superiore non deve essere più bassa del punto più alto del volante in condizioni di gara
- l'ancoraggio sul telaio deve avvenire per saldatura e/o tramite piastra da 3 mm di spessore fissata con n° 3 bulloni per parte aventi diametro di 8 mm
- deve essere posizionato ad una distanza longitudinale di almeno 760 mm dall'arco posteriore
- deve essere collegato all'arco posteriore da due traverse longitudinali (una per lato) realizzate in tubo non saldato in lega d'acciaio ad alta resistenza del tipo 25CD4 avente un diametro minimo di 30 mm e

uno spessore minimo di 2 mm, saldate o imbullonate, i cui punti di collegamento all'arco posteriore non devono risultare più bassi del 25% della sua lunghezza verticale totale.

Per le vetture fino a 2500 cc queste strutture possono essere realizzate da terzi con il materiale sopra indicato e certificate da tecnici qualificati (Ingegneri iscritti all'Albo e/o Costruttori licenziati ACI); per le vetture oltre 2500 cc queste strutture devono essere realizzate unicamente dai rispettivi Costruttori.

In riferimento dell'articolo 3.7.4 dell'allegato J 259 si impone di tagliare il fondo piatto dietro la proiezione delle ruote posteriori per poter posizionare il cuneo che aiuta il pilota nella fase di partenza.

ART. 9 – GRUPPO “TM-T” (Trofei di marca – Turismo)

Vetture di tipologia Turismo impiegate in campionati/trofei monomarca o monotipo disputati in Italia dal 01/01/1991 in poi.

Devono essere conformi al regolamento del campionato/trofeo di provenienza nell'ultimo aggiornamento disponibile, salvo eventuali integrazioni o concessioni previste dagli RdS delle discipline in cui tali vetture sono ammesse; è onere del Concorrente possedere tutta la documentazione necessaria ad attestare l'effettiva rispondenza della vettura alla configurazione regolamentare di riferimento.

Possono avere Passaporto Tecnico “TM-T” le seguenti vetture:

- Abarth 500 Trofeo
- Abarth 595 Trofeo
- Abarth 695 Trofeo
- Alfa Romeo 33 Trofeo Magione
- Alfa Romeo 147 Cup
- BMW 318 Trofeo Magione
- BMW M2
- Citroen C1 Cup
- Citroen Saxo Cup
- Ford Ka+
- Kia Venga Hybrid LPG
- Mini Cooper Challenge (tutte le serie)
- Renault Clio Cup (tutte le serie)
- Renault Megane Cup
- Renault Twingo Cup
- Seat Ibiza Cup
- Seat Leon Cup
- Smart Fortwo Coupe
- Volkswagen Lupo Cup

L'Area Tecnica di ACI Sport si riserva la possibilità di aggiornare periodicamente l'elenco inserendo altri modelli di vettura.

ART. 10 – GRUPPO “TM-GT” (Trofei di Marca – Gran Turismo)

Vetture di tipologia Gran Turismo impiegate in campionati/trofei monomarca o monotipo disputati in Italia dal 01/01/1991 in poi.

Devono essere conformi alla Fiche di omologazione (se esistente) e/o al regolamento del campionato/trofeo di provenienza nell'ultimo aggiornamento disponibile, salvo eventuali integrazioni o concessioni previste dagli RdS delle discipline in cui tali vetture sono ammesse; è onere del Concorrente possedere tutta la documentazione necessaria ad attestare l'effettiva rispondenza della vettura alla configurazione regolamentare di riferimento.

Possono avere Passaporto Tecnico "TM-GT" le seguenti vetture:

- Ferrari 355 Challenge
- Ferrari 360 Challenge
- Ferrari 430 Challenge
- Ferrari 458 Challenge
- Ferrari 488 Challenge e Challenge Evo
- Fiat Barchetta Trofeo Magione (Fiche E-7007)
- Ginetta G50
- Ginetta G55
- Lamborghini Gallardo LP560
- Lamborghini Huracan Super Trofeo e Super Trofeo Evo
- Lotus Elise (tutte le serie)
- Maserati 3200 GT Trofeo
- Mazda RX8 (Fiche E-7009)
- Porsche 911 GT3 Cup (tutte le serie)
- Porsche Cayman Cup
- Alfa Romeo SZ (Fiche GTN-9)

L'Area Tecnica di ACI Sport si riserva la possibilità di aggiornare periodicamente l'elenco inserendo altri modelli di vettura.

ART. 11 – GRUPPO "TM-SH" (Trofei di Marca – Silhouette)
--

Vetture di tipologia Silhouette impiegate in campionati/trofei monomarca o monotipo disputati in Italia dal 01/01/1991 in poi.

Devono essere conformi alla Fiche di omologazione (se esistente) e/o al regolamento del campionato/trofeo di provenienza nell'ultimo aggiornamento disponibile, salvo eventuali integrazioni o concessioni previste dagli RdS delle discipline in cui tali vetture sono ammesse; è onere del Concorrente possedere tutta la documentazione necessaria ad attestare l'effettiva rispondenza della vettura alla configurazione regolamentare di riferimento.

Possono avere Passaporto Tecnico "TM-SH" le seguenti vetture:

- Legend Car (sono ammesse le vetture in possesso della certificazione TMSH 001 riportante il numero del telaio della vettura)
- Fun Cup (Fiche E-7001)
- Mitjet (trofeo Mitjet 2L Italia 2023)
- Ligier JS2R

L'Area Tecnica di ACI Sport si riserva la possibilità di aggiornare periodicamente l'elenco inserendo altri modelli di vettura.

ART. 12 – GRUPPO “TM-SC” (Trofei di Marca –Sports Cars)

Vetture di tipologia Sport Prototipo impiegate in campionati/trofei monomarca o monotipo disputati in Italia dal 01/01/1991 in poi.

Devono essere conformi al regolamento del campionato/trofeo di provenienza nell'ultimo aggiornamento disponibile, salvo eventuali integrazioni o concessioni previste dagli RdS delle discipline in cui tali vetture sono ammesse; è onere del Concorrente possedere tutta la documentazione necessaria ad attestare l'effettiva rispondenza della vettura alla configurazione regolamentare di riferimento.

Possono avere Passaporto Tecnico “TM-SC” le seguenti vetture:

- Radical Prosport (certificato MSA 1741)
- Radical SR3 (certificato MSA 1964 – omologazione FIA ST-09-06)
- Radical SR4 (certificato MSA 2169)

L'Area Tecnica di ACI Sport si riserva la possibilità di aggiornare periodicamente l'elenco inserendo altri modelli di vettura.

Modifiche ammesse solo per Slalom e Formula Challenge:

- peso minimo: uguale a quello delle vetture con Passaporto Tecnico “E2 SC” di pari cilindrata
- impianto frenante: libero
- pneumatici e cerchi: liberi
- comandi del cambio: liberi
- alettone posteriore: è possibile sostituire l'ala originale con un'ala di libera concezione vincolata al telaio come previsto dall'Art. 277-5 dell'Allegato J, il cui punto più arretrato non sia posto a più di 800 mm dal centro della ruota posteriore ed il cui punto più alto non sia posto a più di 900 mm da terra

ART. 13 – GRUPPO “TM-SS” (Trofei di Marca –Single Seaters)

Vetture di tipologia Formula impiegate in campionati di categoria (Formula 3/Formula 3000), trofei monomarca o monotipo disputati in Italia dal 01/01/1991 in poi.

Saranno considerate TM-SS anche quelle vetture in possesso di fiche tecnica TM-SS approvate dall'Area Tecnica.

Devono essere conformi alla Fiche di omologazione (se esistente) e/o al regolamento del campionato/trofeo di provenienza nell'ultimo aggiornamento disponibile, salvo eventuali integrazioni o concessioni previste dagli RdS delle discipline in cui tali vetture sono ammesse; è onere del Concorrente possedere tutta la documentazione necessaria ad attestare l'effettiva rispondenza della vettura alla configurazione regolamentare di riferimento.

Le vetture devono conservare il telaio ed il roll bar originale e il motore con la cilindrata originaria, oppure un motore diverso purché autorizzato dal Costruttore della vettura (previa verifica dell'autorizzazione da parte dell'Area Tecnica di ACI Sport).

Per le Formula 3 e le Formula 3000 il motore può essere cambiato con uno di derivazione

motociclistica purché la sostituzione e le modifiche necessarie all'istallazione siano certificate dall'asseverazione di un ingegnere iscritto all'albo (Sezione A settore industriale) o dall'asseverazione di un costruttore con licenza ACI SPORT in corso di validità, insieme con una relazione tecnica descrivente le lavorazioni eseguite.

Le vetture possono avere le stesse modifiche tecniche (escluso il telaio ed il roll bar) autorizzate per la categoria E2-SS.

Il rilascio o il rinnovo di un Passaporto Tecnico "TM-SS" non è effettuabile in occasione di una gara. Possono avere Passaporto Tecnico "TM-SS" le seguenti vetture:

Formula per le quali è stata emessa una Fiche di omologazione:

- Arcobaleno 750 (Fiche priva di numero emessa in data 01/02/1997)
- Arcobaleno 1000 (Fiche priva di numero emessa in data 01/02/1997)
- Arcobaleno 1000 Sport Nazionale (Fiche priva di numero emessa in data 01/04/1998)
- Ghipard 600 (Fiche E-7002)
- Ghipard Challenge 600 (Fiche E-7003)
- Gloria A310Y (Fiche E-7004)
- Ghipard Challenge 750 (Fiche E-7005)
- Gloria B4 (Fiche E-7006)
- Predator's PC 001 (Fiche E-7008)
- Gloria B5 (Fiche E-7010)
- Uboldi GU 07 (Fiche E-7011)
- Gloria C7/C8 (Fiche E-7012)
- Mirage M012 (Fiche E-7013)

Formula per le quali non è stata emessa una Fiche di omologazione:

- Formula 3 Federale (motore Renault 2000 cc)
- Formula Abarth (telaio Tatuus FA010, motore Fiat Abarth 1400 Turbo)
- Formula Campus (motore Renault 1400)
- Formula Fire (motore Fiat 999 o 1242 cc)
- Formula Ford (telaio Mygale, motore Ford 1800 cc)
- Formula Renault 1600 (telaio Tatuus 2002, motore Renault 1600 cc)
- Formula Renault 2000 (telai Tatuus o Caparo 2000/2004/2007/2013, motore Renault 2000 cc)
- Predator's PC 008 (motore Honda 600 cc)
- Predator's PC 010 (motore Honda 600 cc)
- Predator's PC 015H (motore Honda 600 cc)
- Predator's PC 015Y (motore Yamaha 850 cc)
- Formula Junior (motore FIAT FIRE SPI 8 valvole) - Regolamento tecnico 2015- *E' consentita la partecipazione solamente alle gare in circuito purché i possessori diano prova che la vettura è stata costruita prima del 2013.*

Sono altresì autorizzare le vetture costruite nel periodo 2016-2022 purché corrispondano ai requisiti tecnici del regolamento tecnico 2015 previa verifica tecnica di ACI SPORT e successivo rilascio di passaporto.

- Formula 3 (anni di costruzione antecedente al 2008)
- Formula 3000 (anni di costruzione antecedente al 2000)

- Griip G1 (riferimento certificato UK/17/0141)

L'Area Tecnica di ACI Sport si riserva la possibilità di aggiornare periodicamente l'elenco inserendo altri modelli di vettura.

ART. 14 – GRUPPO GT-C

Le vetture GT, non in possesso di omologazione FIA, potranno essere omologate nel gruppo GT-C nazionale. L'omologazione verrà rilasciata da ACI SPORT sulla base dei criteri del regolamento di omologazione FIA. Le eventuali modifiche rispetto a modello di serie dovranno essere autorizzate dal bureau tecnico del campionato GT velocità in circuito sulla base delle performance della vettura. Alle vetture del gruppo GT-C verrà rilasciata una fiche di omologazione personalizzata con il numero di telaio.

ART. 15 – GRUPPO T4 SIDE BY SIDE RALLY NAZIONALE ACI SPORT

Le vetture del gruppo T4 side by side devono essere conformi, per quanto riguarda la sicurezza, all'allegato J 2023 articolo 286A. Il costruttore dovrà presentare all'area tecnica la richiesta di omologazione nazionale allegando il manuale dei ricambi. La vettura dovrà essere strettamente di serie e conforme al regolamento tecnico T4 Side By Side Rally Nazionale ACI SPORT.

ART. 16 – VETTURE DI CATEGORIA II (SALITA)

MODIFICHE TECNICHE PER LE VETTURE DELLA CATEGORIA II

n. 1 POSIZIONE SEDILE

Per le vetture CN o E2-SC, costruite a partire dal 1/1/2004, è permesso montare il sedile del pilota simmetricamente in rapporto all'asse longitudinale del veicolo, a condizione che la struttura di sicurezza sia conforme all'articolo 277.2 dell'appendice J per i veicoli costruiti dal 1/1/2004.

n. 2 CARROZZERIA FONDO VETTURA

La carrozzeria costituente il fondo della vettura deve essere conforme con il primo paragrafo dell'articolo 259-3.7.6 e con l'articolo 259-3.7.7 dell'allegato J.

n. 3 TOLLERANZA DI PLANARITA', MISURAZIONI E ALTEZZA DA TERRA

Un valore di altezza minima da terra deve essere rispettata in ogni istante durante un evento.

Tutte le parti sospese del veicolo, ubicate a più di 500 mm lateralmente dalla linea longitudinale passante per il centro del veicolo, devono essere più alte di 45 mm rispetto al suolo. La misurazione va eseguita con il pilota a bordo ed i fluidi con cui la vettura ha tagliato il traguardo

n. 4 REGOLAZIONI SOSPENSIONI

Le sospensioni possono essere regolate solo quando la vettura è ferma ed attraverso un intervento di natura meccanico diretto. Nessuna regolazione dall'interno dell'abitacolo è permessa.



n. 5 PESO MINIMO VETTURE CATEGORIA 2

Le vetture di categoria II devono rispettare la seguente tabella dei pesi.

Peso E2SC-E2SS

--- 1150 cm ³	390 Kg
1150 cm ³ --- 1400 cm ³	450 Kg
1400 cm ³ --- 1600 cm ³	480 Kg
1600 cm ³ --- 2000 cm ³	500 Kg
2000 cm ³ --- 3000 cm ³	590Kg

Peso CN

--- 1000 cm ³	475 Kg
1000 cm ³ --- 1300 cm ³	495 Kg
1300 cm ³ --- 1600 cm ³	515 Kg
1600 cm ³ --- 2000 cm ³	535 Kg
2000 cm ³ --- 2500 cm ³	575Kg
2500 cm ³ --- 3000 cm ³	625 Kg

Peso CN-TCR

Classe unica 500 Kg

Peso E2-SH

--- 1000 cm ³	500 Kg
1000 cm ³ --- 1400 cm ³	550Kg
1300 cm ³ --- 1600 cm ³	580 Kg
1600 cm ³ --- 2000 cm ³	620 Kg
2000 cm ³ --- 3000 cm ³	700Kg
3000 cm ³ --- 4000 cm ³	780 Kg
4000 cm ³ --- 5000 cm ³	860 Kg
5000 cm ³ ---	960 Kg

n. 6 CONTROLLO NUMERO DI GIRI VETTURE E2SC E E2SS

Nelle vetture gruppo E2SC-E2SS classe 3000cce e classe 2000cc si fa obbligo di montare un recorder per la rilevazione dei giri motore come da lista tecnica FIA n.105. Il cavo elettrico che collega la bobina al connettore per l'aggancio al recorder FIA deve essere visibile e identificabile in tutta la sua lunghezza per un possibile controllo da parte dei Commissari Tecnici.

ART. 17 SPORT PROTOTIPI ITALIA

Vettura

La carrozzeria della vettura dovrà essere conforme all'Art.3.7.2 dell'allegato J FIA 2023 Articolo 259.

Le strutture di sicurezza della vettura dovranno essere conformi ai seguenti articoli contenuti dell'allegato J FIA 2023 Articolo 274A:

Art.13 Cockpit (vedi varianti di seguito)

Art.14 Safety equipment (vedi varianti di seguito)

Art.15 Car construction

Art.16 Impact testing

Art.17 Roll structure testing

Art.18 Static load testing

Varianti:

Art.13.1 per avere maggior spazio ai gomiti durante l'azionamento del volante, il volume interno del telaio deve poter ospitare un box delimitato da:

Un piano parallelo a C-C e distante 400mm da esso

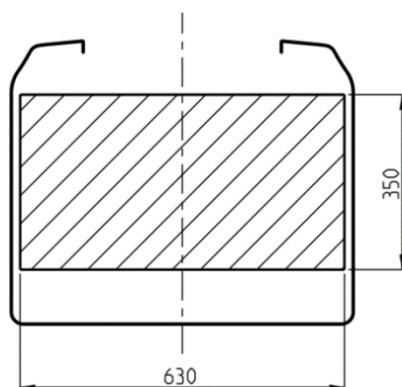
Un piano parallelo a C-C e distante 650mm da esso

Due piani paralleli al piano di riferimento e distanti fra di loro 350mm

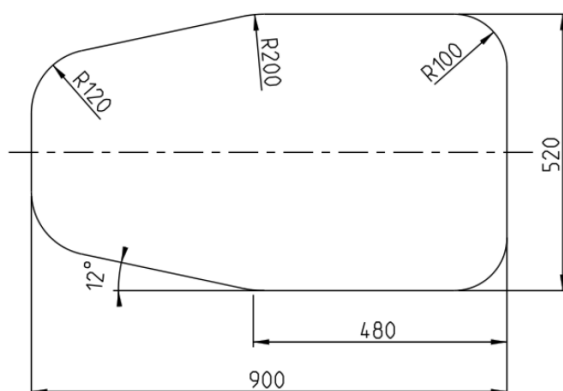
Due piani paralleli al piano di mezzeria della vettura e distanti fra di loro 630mm

È ammesso che il box intersechi: le eventuali paratie laterali per il passaggio delle tubazioni, il sedile estraibile ed il sedile in schiuma

Di seguito una sezione rappresentativa del telaio su di un piano parallelo a C-C che interseca il box



Art.13.2.1 Cockpit access: il Drawing 9 citato nell'articolo è superato dalle dimensioni di seguito



Art.14.5 Rain light: superato da Art.8.4.4 dell'allegato J FIA 2023 Articolo 259

Motore

Le vetture dovranno essere equipaggiate con una delle due seguenti tipologie di motori endotermici a combustione interna e privi di sovralimentazione:

- 1) Motore di derivazione motociclistica con cilindrata massima di 1150 cc
- 2) Motore di derivazione automobilistica con cilindrata massima di 2000 cc

La fornitura del motore dovrà essere esclusiva del costruttore del motore oppure di un "engine builder" ufficialmente autorizzato dal costruttore stesso.

ART. 18 VARIE

1. SENSORI DELLA PRESSIONE E DELLA TEMPERATURA PNEUMATICI

I sensori che permettono la misura della pressione e della temperatura dell'aria all'interno dei pneumatici mentre la vettura è in marcia sono autorizzati e fortemente raccomandati.

Se questi sensori sono utilizzati essi devono avere almeno una luce di allarme per avvertire l'equipaggio di un probabile danneggiamento del pneumatico.

I sensori che permettono di controllare la carcassa dei pneumatici o la mescola o la temperatura dei cerchi sono vietati.

2. AVVISO AI COMMISSARI TECNICI E SPORTIVI

Dovendo le vetture iscritte alle competizioni rispettare le norme contenute nell'Allegato J per tutta la durata della competizione stessa (dalle verifiche preliminari alle verifiche finali) esse possono essere oggetto di verifica in tutta la durata della manifestazione; è quindi possibile per i C.T. con il consenso dei C.S. sigillare, punzonare, verniciare parti della vettura da sottoporre eventualmente a smontaggio e verifica al termine della gara

3. STAFFE SEDILI CITROEN C3 WRC FICHE 5769

Per le sole gare nazionali sono autorizzati i seguenti accoppiamenti:

Elenco omologazioni staffe sedili Citroen C3 WRC Plus			
LATO STAFFA SEDILE	Foto n°	Homologation N°	extension n°
co-pilota	18-01-016	A- 5769	419/07 VO
co-pilota	18-01-018	A- 5769	419/07 VO
pilota	19-03-050	A- 5769	438/15 VO
pilota	19-03-052	A- 5769	438/15 VO
pilota	19-03-054	A- 5769	438/15 VO
pilota	19-03-056	A- 5769	438/15 VO
pilota	19-03-058	A- 5769	438/15 VO
pilota	19-03-060	A- 5769	438/15 VO
pilota	19-03-062	A- 5769	438/15 VO
pilota	19-03-064	A- 5769	438/15 VO
pilota	19-03-062	A- 5769	438/15 VO
pilota	19-03-064	A- 5769	438/15 VO
pilota	19-03-058	A- 5769	438/15 VO
pilota	19-03-060	A- 5769	438/15 VO
pilota	19-03-054	A- 5769	438/15 VO
pilota	19-03-056	A- 5769	438/15 VO
pilota	18-10-004	A- 5769	430/12 VO
pilota	18-10-006	A- 5769	430/12 VO
pilota	18-10-008	A- 5769	430/12 VO
pilota	18-10-010	A- 5769	430/12 VO
co-pilota	18-10-012	A- 5769	430/12 VO
co-pilota	18-10-014	A- 5769	430/12 VO
pilota e co-pilota	17-01-163	A- 5769	402/02 VO
pilota e co-pilota	17-01-165	A- 5769	402/02 VO
pilota e co-pilota	17-01-167	A- 5769	402/02 VO
pilota e co-pilota	17-01-169	A- 5769	402/02 VO
pilota e co-pilota	17-01-171	A- 5769	402/02 VO
pilota e co-pilota	17-01-173	A- 5769	402/02 VO
pilota	18-03-042	A- 5770	423/09 VO
pilota	18-03-044	A- 5771	423/09 VO

4 RALLY - ESTINTORI BRANDEGGIABILI

In tutte le gare nazionali ed internazionali svolgentesi sul territorio italiano, ogni vettura deve essere equipaggiata con due estintori conformi agli Articoli da 253.7.3.2 a 253. 7. 3.5 che seguono, o conformi allo standard FIA 8865-2015 (Gli articoli da 253.7.3.2 a 253.7.3.5 che seguono in quest'ultimo caso non si applicano).

L'installazione del secondo estintore brandeggiabile deve seguire le prescrizioni dell'art 253.7.3.6. Il secondo estintore deve essere installato nell'abitacolo o nel compartimento bagagli.

Almeno uno dei due estintori brandeggiabili deve essere compatibile con i requisiti per l'alta tensione. (vedi articolo 253.18.23 di seguito riportato)

253.7.3.2 Prodotti estinguenti autorizzati:

AFFF, 4F Universal, FX G-TEC, Viro3, polvere o qualunque altro prodotto omologato dalla FIA

253.7.3.3 Quantità minima di prodotto estinguente:

- AFFF 2,4 litri

- 4F Universal 2,4 litri
- FX G-TEC 2,0 kg
- Viro3 2,0 kg
- Novec 1230 2,0 kg
- Polvere 2,0 kg

253.7.3.4 Tutti gli estintori devono essere pressurizzati, in funzione del loro contenuto, come segue:

- AFFF secondo le istruzioni del produttore
- 4F Universal secondo le istruzioni del produttore
- FX G-TEC e Viro3 secondo le istruzioni del produttore
- Zero 360 secondo le istruzioni del produttore
- Polvere 8 bar minimo, 13,5 bar massimo

Inoltre, nel caso dell'AFFF e del 4F Universal, gli estintori devono essere equipaggiati di un sistema che permetta la verifica della pressione del contenuto.

253.7.3.5 Le seguenti informazioni devono essere riportate visibilmente su ciascun estintore:

- Capacità
- Tipo di prodotto estinguente.
- Peso o volume del prodotto estinguente
- Data di verifica dell'estintore che non deve essere più di due anni dalla data di riempimento o di quella dell'ultima verifica o della data di validità limite corrispondente

253.7.3.6 Ciascuna bombola dell'estintore deve essere protetta in modo adeguato. I suoi fissaggi devono essere in grado di resistere a una decelerazione di 25 g.

Inoltre, solo delle chiusure metalliche a sgancio rapido (almeno 2) con cinghie metalliche sono accettate.

Sono richiesti delle fascette che impediscano spostamenti trasversali della bombola.

253.7.3.7 Gli estintori devono essere facilmente accessibili al pilota e al copilota.

253.18.23 Gli estintori per l'alta tensione possono essere o di tipo ABC o avere un prodotto estinguente tale da non creare un atmosfera conduttiva ed in conformità alla lista seguente:

- Novec 1230
- FX G-TEC FE36

In caso di incendio i conduttori dovranno fornire uno degli estintori manuali per contribuire a spegnere l'incendio. Tale estintore dovrà essere sostituito il prima possibile, al successivo parco assistenza o parco chiuso

5 AUTOSTORICHE

Si ricorda che facendo riferimento all'allegato K, tutte le vetture costruite prima del 31/12/1990 sono da considerarsi Autostoriche, tranne le vetture che hanno modificato la scocca anche nei punti di colore viola del disegno caratteristico delle E1 e che prevedono l'asseverazione di un ingegnere o di un costruttore per garantirne la sicurezza. Per tali vetture la data di costruzione sarà quella di realizzazione delle modifiche e confluiranno in E2SH e in Top Tuning.