



GRUPPO NAZIONALE 5 (N5)

PARTE 1 - OBIETTIVI E PROCESSO DI COSTRUZIONE

ACI SPORT sulla base di quanto fatto dalla Federazione Spagnola ha recepito la seguente normativa tecnica per una nuova generazione di veicoli da rally con 4 ruote motrici e motore turbo, valida per i Campionati, le Coppe e i Trofei italiani.

L'obiettivo di questa normativa per il Gruppo Nazionale 5 (N5) è quello di stabilire un insieme di norme che permettano ai team di rally di acquistare auto con una diversa immagine ma caratteristiche tecniche prestazioni molto simili.

L'obiettivo principale dello sviluppo di queste norme è quello di garantire la libertà della scelta del modello di vettura di partenza uniformando però le prestazioni e garantendo un controllo di queste ultime e dei relativi costi di acquisto ed esercizio.

Questo regolamento contiene un riassunto dei passi da seguire nella costruzione di un veicolo da rally del Gruppo Nazionale 5 (N5). La seconda parte contiene il regolamento tecnico specifico e di omologazione per un N5; infine negli allegati A e B si elencano i "costruttori autorizzati" e i "distributore autorizzato in Italia" e anche l'elenco dei pezzi di Tipo PK necessari per la costruzione di un veicolo N5.

I componenti dell'auto si suddividono in 4 categorie:

1. Pezzi di serie (Tipo PS)
2. Pezzi di marca e modello a scelta, senza obbligo di omologazione (Tipo PL)
3. Pezzi di marca e modello a scelta, con obbligo di omologazione (Tipo PH)
4. Pezzi di un kit comune a tutti i veicoli, che saranno omologati (Tipo PK)

PROCESSO DI COSTRUZIONE

Un veicolo N5 può essere costruito seguendo le specifiche elencate nella seconda parte di questo regolamento oppure può essere acquistato in parti o come auto completa (si veda più avanti). Le auto costruite sono soggette alla revisione della carrozzeria e la progettazione e l'installazione della struttura di sicurezza deve essere realizzata dai solo costruttori autorizzati. I pezzi di Tipo PK saranno forniti dai distributori autorizzati, come descritto nella terza parte di questo regolamento.

Il processo di costruzione è il seguente:

FASE 1

Come descritto nella seconda parte di questo regolamento, è possibile scegliere la marca e il modello di auto che si desidera. I fattori da considerare in questo caso sono la disponibilità e il costo dell'auto originale, la capacità di adattamento alle norme e la compatibilità con le dimensioni dei duomi e del sotto telaio comuni. Infine, anche la disponibilità di un kit di carrozzeria adeguato o la fabbricazione stessa del kit sono fattori da tenere in considerazione.

FASE 2

Mettersi in contatto con il Dipartimento Tecnico di ACI SPORT per assicurarsi che la marca e il modello dell'auto scelti siano accettati.

FASE 3

Contattare i "distributori autorizzati in Italia" riportati nell' allegato A. Successivamente si potrà discutere direttamente con quest'ultimo il lavoro di modifica o costruzione obbligatorio, così come qualsiasi altro lavoro necessario per completare la costruzione dell'auto e l'approvvigionamento dei relativi ricambi PK.

FASE 4

Dopo aver completato la trasformazione della carrozzeria N5 con l'installazione della gabbia di sicurezza (installata da un "costruttore autorizzato") bisogna richiedere ad ACI SPORT un'ispezione, ancora prima di realizzare qualsiasi altro lavoro. Dopo l'ispezione e la successiva convalida, ACI SPORT rilascerà un certificato di omologazione della gabbia di sicurezza e provvederà all'apposizione di una targa di identificazione. Successivamente, utilizzando il kit di carrozzeria potranno essere realizzati gli ultimi lavori di montaggio, tra cui la verniciatura della carrozzeria stessa. Quest'ultimo lavoro, unicamente di montaggio, potrà avvenire presso preparatori diversi da quelli elencati nella terza parte di questo regolamento, seguendo le indicazioni messe a disposizione dal "costruttore autorizzato".

FASE 5

Il montaggio della targa di identificazione attesta la creazione di un'auto N5 e da questo punto è possibile procedere con il processo di costruzione (lavori di montaggio) rispettando la seconda parte della normativa e utilizzando i pezzi di Tipo PS, PL, PH E PK come descritto. Per qualsiasi quesito o per ricevere assistenza ci si dovrà rivolgere ad ACI SPORT.

FASE 6

Una volta terminata, l'auto sarà oggetto di ispezione finale da parte di ACI SPORT. Se risulterà conforme al regolamento, **verrà emessa la fiche di omologazione dell'auto**, che verrà inviata insieme al certificato di omologazione della gabbia di sicurezza. Dopo il rilascio dell'approvazione, l'auto sarà idonea per essere utilizzata nella competizione.

NOTA IMPORTANTE 1: Durante il processo di costruzione si dovranno seguire le prescrizioni dell'articolo 253 dell'Allegato J della FIA relative all'equipaggiamento

NOTA IMPORTANTE 2: Durante il processo di costruzione, le prescrizioni dell'articolo 253 dell'Allegato J della FIA relative all'equipaggiamento di sicurezza, verranno seguite in maniera precisa, a meno che ci siano prescrizioni particolari nella seconda parte di questo Regolamento Tecnico.

NOTA IMPORTANTE 3: Non verrà autorizzata la partecipazione ad alcuna gara a qualsiasi veicolo del Gruppo N5 che non abbia la fiche di omologazione e il certificato di omologazione della gabbia di sicurezza.

NOTA IMPORANTE 4: Il proprietario dell'omologazione è colui che la richiede, e deve essere un "costruttore autorizzato". Allo stesso modo, il procedimento di omologazione sarà realizzato presso la ACI SPORT solo e soltanto dal "costruttore autorizzato" o dal "distributore autorizzato in Italia" che compare nell'allegato A di questo regolamento.

PARTE 2 - REGOLAMENTO TECNICO E DI OMOLOGAZIONE

Normativa

1. GENERALITA'

1.1 Definizione

Nazionale 5 (N5) è una categoria di veicoli da rally creata per competizioni nazionali per auto a trazione integrale. Si basa sui principi del Gruppo R5 FIA e mira a creare auto con prestazioni simili a quelle dei Gruppi S2000 e N (incluso l'R4).

Uno degli obiettivi del Gruppo N5 è quello di elaborare una regolamentazione tecnica per la costruzione delle sue auto che garantisca che quest'ultime possano essere costruite con componenti di origine locale, controllati direttamente da ACI SPORT. L'intenzione principale del Gruppo N5 è assicurare che le specifiche di costruzione vengano controllate, garantendo che sia la costruzione che i costi di mantenimento si mantengano all'interno di limiti prestabiliti.

I produttori possono incoraggiare la partecipazione promuovendo le loro marche grazie all'appoggio dei concorrenti che utilizzano le loro automobili.

1.2 Condizioni Generali

Qualsiasi richiesta specifica relativa al presente regolamento dovrà essere rivolta ad ACI SPORT.

Questo regolamento dovrà essere integrato con:

- N5 - Obiettivi e processi di costruzione (prima parte, in aggiunta al presente Regolamento)
- N5 - Lista dei "costruttori autorizzati" e "distributori autorizzati" e lista dei pezzi Tipo PK (terza parte, in aggiunta al presente Regolamento)
- Articolo 253 dell'Allegato J della FIA relativo agli equipaggiamenti di sicurezza.

È obbligatoria una fiche di omologazione, rilasciata da ACI SPORT, per ogni veicolo. La fiche di omologazione verrà spedita dopo l'ispezione, che verrà effettuata una volta completata la costruzione del veicolo N5 (si veda l'articolo 12.1).

Le auto utilizzate nei rally, devono essere in possesso dei documenti per il regolare uso su strada aperta al traffico secondo la legislazione nazionale in vigore.

1.3 Veicoli ammessi

Il Gruppo N5 si basa sull'utilizzo dei veicoli prodotti in serie dalle case automobilistiche. Questi veicoli sono destinati all'uso su strada pubblica e sono reperibili tramite i comuni canali commerciali utilizzati dal produttore. Dovranno possedere le seguenti caratteristiche:

- configurazione della carrozzeria a 2/3 o 4 porte;

- configurazione del volante a destra e/o a sinistra;
- almeno quattro posti nella versione originale di fabbrica, in accordo con le dimensioni definite dalla FIA per il Gruppo A.

Le auto ammesse (modello base) non devono necessariamente essere presenti nella lista delle omologazioni emessa dalla FIA. Le informazioni tecniche e le specifiche si otterranno tramite la fiche di omologazione FIA (nel caso in cui il modello sia omologato) o direttamente dal produttore di automobili del modello in questione.

1.4 Omologazione

I veicoli ammessi dovranno essere conformi a una fiche di omologazione, che sarà proprietà del richiedente.

La fiche di omologazione riporterà le modifiche della carrozzeria, le caratteristiche del veicolo e le caratteristiche dei pezzi di Tipo PH e PK definite nel presente regolamento.

Questa fiche di omologazione comprenderà la base più le estensioni Varianti Opzionali (VO) e Modifiche Errate (ER).

In più, il veicolo dovrà essere conforme al certificato di omologazione della gabbia di sicurezza.

Non verrà autorizzata la partecipazione ad alcuna specialità riconosciuta dal regolamento, a nessun veicolo del gruppo N5 che non abbia la fiche di omologazione obbligatoria e il certificato di omologazione della gabbia di sicurezza.

1.4.1 Gettoni

I veicoli omologati potranno utilizzare una serie determinata di Gettoni, che sono pezzi omologati in diverse varianti, per qualunque parte dell'auto.

Si considera 1 Gettone per ogni parte del veicolo modificata in base a un articolo del presente regolamento (per esempio 1 albero motore = 1 Gettone, ecc.).

- Gettoni di sicurezza: saranno limitati e sarà richiesta la redazione di un rapporto tecnico con prove che lo avvalorino per far sì che venga analizzato e approvato, se si procede, dalla Commissione Tecnica di ACI SPORT.

- Gettoni di affidabilità: si limitano a 2 per stagione e non possono accumularsi nelle stagioni successive. Sarà richiesto un rapporto tecnico con prove che lo avvalorino e le possibili soluzioni, per far sì che venga analizzato e approvato, se si procede, dalla Commissione Tecnica di ACI SPORT.

- Gettoni di evoluzione: si limitano a 2 per stagione, potendosi accumulare negli anni successivi. Non si potrà in alcun caso iniziare a disporre dei 6 gettoni nella prima stagione, in quanto l'accumulazione dovrà essere progressiva.

1.5 Motori

Motori prodotti in serie nelle seguenti condizioni:

4 cilindri fino a 1600 cm³ (2,720 cm³ con il coefficiente di 1,7 applicato per i motori turbo alimentati).

1.6 Componenti del veicolo

Le parti dell'equipaggiamento dell'auto si classificano secondo il seguente schema:

- **Pezzi di serie (PS):** sono pezzi originali o pezzi di ricambio identici agli originali, installati nell'auto o nel motore al momento della produzione o sostituiti in seguito a causa di usura o di incidente. Questi pezzi saranno disponibili tramite la rete di distributori del produttore originale dell'auto. Tutte le specifiche dovranno poter essere verificate partendo dai dati ufficiali dei produttori o dalla fiche di omologazione FIA applicabile.
- **Pezzi di marca e modello a scelta, senza obbligo di omologazione (PL):** sono pezzi che possono essere utilizzati liberamente. Questi pezzi possono essere eliminati o sostituiti con altri pezzi a condizione che i pezzi di rimpiazzo non abbiano alcuna funzione supplementare rispetto a quelli sostituiti. Questi pezzi possono avere altri requisiti, fintanto che non violino questo regolamento tecnico.
- **Pezzi di marca e modello a scelta, con obbligo di omologazione (PH):** sono pezzi a scelta, ma con design e specifiche che devono essere approvati da ACI SPORT e inclusi nella fiche di omologazione del veicolo.
- **Pezzi di un kit comune a tutti i veicoli, che saranno omologati (PK):** sono pezzi elencati nelle liste dei pezzi comuni, ottenuti dai distributori indicati. Questi pezzi potranno essere modificati solo quando sarà specificato nella sezione di pertinenza.

2. MODIFICHE AUTORIZZATE

2.1 Queste norme sono scritte in termini di autorizzazione, pertanto qualunque modifica e/o aggiunta che non sia espressamente autorizzata è **proibita**.

I limiti delle modifiche e degli accessori autorizzati verranno specificati all'interno della sezione apposita.

Inoltre, qualsiasi pezzo inutilizzabile per usura o per incidente può essere sostituito solo con un pezzo indicato nel presente regolamento.

Dadi, bulloni e viti: in tutta l'auto possono essere sostituiti con qualsiasi altro dado, bullone o vite. Si può avere qualsiasi tipo di dispositivo di bloccaggio, qualora le caratteristiche di resistenza siano uguali o maggiori, a meno che non venga specificato il contrario.

2.2 Materiali: Nonostante ciò, l'uso di leghe di magnesio, ceramica e/o leghe di titanio non sono autorizzate, a eccezione delle parti installate nel modello di serie.

Allo stesso modo, è proibito l'uso del carbonio, salvo nel caso in cui la finalità sia puramente estetico, cioè in quei casi in cui non abbia un ruolo funzionale.

3. PESO MINIMO

3.1 In questa sezione si definisce il peso minimo delle vetture N5; si riferisce a quello del veicolo, senza pilota, copilota o equipaggiamento.

L'equipaggiamento è costituito dai seguenti elementi:

- Casco + sistema HANS del pilota.
- Casco + sistema HANS del copilota.

In nessun momento della competizione il veicolo potrà pesare meno del peso minimo qui riportato.

In caso di contestazioni, durante la pesa l'equipaggiamento completo del pilota e del copilota (vedere in alto) sarà rimosso: è compreso il casco, invece l'attrezzatura di comunicazione esterna al casco sarà lasciata all'interno del veicolo.

L'utilizzo della zavorra è autorizzato secondo i requisiti previsti dall'Articolo 252-2.2 delle "Prescrizioni Generali" dell'Allegato J.

Il peso minimo è di 1230 kg, secondo i requisiti dell'Articolo 3.1 (con una sola ruota di scorta).

Il peso minimo totale del veicolo (secondo i requisiti dell'Articolo 3.1, con una sola ruota di scorta) e del team (pilota + copilota) è di **1390 kg**.

Nel caso in cui si abbiano a bordo due ruote di scorta, la seconda ruota dovrà essere rimossa prima della pesa.

4. MOTORE

4.1 Specifiche tecniche

Specifiche del motore: i dati ufficiali del produttore del motore e l'omologazione FIA, nel caso in cui sia omologato, dovranno essere presi come riferimento.

Lista dei motori ammessi:

- Motori PSA:

EP6 DT – 5FT	EP6 DT – 5FX	EP6 DT – 5FR
EP6 DTS – 5FY		
EP6CDTM – 5FE	EP6CDTM – 5FE	
EP6CDT – 5FA	EP6CDT – 5FN	EP6CDT – 5FV

- Motori MINI:

N14 B16A	N14 B16C
N18 B16A	N18 B16C

- Motori di altri costruttori:

Saranno accettati motori di altri costruttori autorizzati previa accettazioni dell'area tecnica di ACI SPORT che avrà come riferimento di prestazioni i motori PSA già omologati.

La posizione dei motori nel vano motore si limita esclusivamente a quella **longitudinale**.

La cilindrata del motore, così come le misure di alesaggio e corsa, saranno indicati nella fiche di omologazione.

È possibile lavorare l'alesaggio dei cilindri a un massimo di 1,0 mm, purché non si superi la cilindrata massima consentita.

L'incamiciatura del blocco motore è ammessa, purché le camicie abbiano una sezione interna circolare e

siano concentriche rispetto ai cilindri.

Con il fine unico di potere adattare alcuni componenti ausiliari come i supporti del motore, è autorizzata la lavorazione esterna del blocco motore. La superficie di contatto tra il motore e il cambio deve essere mantenuta come quella originale senza alcun tipo di modifica.

Gli elementi di giunzione delle varie parti del motore (viti, bulloni, prigionieri, dadi, ecc.) possono essere cambiati, fintanto che gli elementi sostitutivi siano di materiale ferroso.

Il rapporto di compressione massimo è 10,5:1.

Il Controllo delle prestazioni del motore avverrà tramite:

- Flangia di immissione d'aria.
- Valvola pop-off FIA per il controllo della pressione di sovralimentazione.

Inoltre, in un momento successivo, potranno essere introdotti i seguenti controlli:

- Sistema di acquisizione FIA o ACI SPORT.
- Controllo ECU.

4.2 Posizione del motore e dei supporti (PH)

Il motore può essere orientato in posizione longitudinale secondo le seguenti prescrizioni:

- Il motore può essere spostato nel suo vano facendo riferimento al modello di serie, tuttavia non può essere spostato fuori dai parametri del vano originale.
- La parte superiore (sezione 1/3) della parete di separazione dell'abitacolo non potrà essere modificata. Tale modifica potrà essere svolta con l'unico fine di far spazio alla collocazione del motore.

I supporti del motore sono a scelta libera, sia per numero che per posizione, tuttavia devono essere omologati.

4.3 Pistoni (PS/PH)

Si autorizza l'utilizzo di pistoni di serie o altri pistoni che rispettino le seguenti condizioni:

- Il peso minimo ammesso di un pistone (con fasce, spinotti e clip) è di 350 grammi.
- Ogni pistone deve avere almeno tre fasce. Ogni fascia deve avere uno spessore minimo di 0.95 mm.
- È permessa l'omologazione di un set di pistoni diversi dall'originale per il veicolo omologato.
- Allo stesso modo, è permessa l'omologazione di un set di pistoni aggiuntivo su misura.

4.4 Bielle (PS/PH)

Sono ammesse le bielle di serie o altre bielle che rispettino le condizioni seguenti:

- Il peso minimo consentito di una biella (con cappello, bulloni e cuscinetti) è di 485 grammi.
- É ammesso solo l'utilizzo dell'acciaio.
- Anche i bulloni saranno di materiale ferroso.
- La misura dal centro del piede della biella alla testa deve essere uguale a quella originale, con la tolleranza permessa dal produttore del motore.
- É possibile omologare solo due set di bielle diverso dall'originale per il veicolo omologato.

4.5 Albero motore (PS)

É ammesso solo l'albero motore di serie e dovranno essere rispettate le seguenti condizioni:

- Il peso minimo ammesso dell'albero motore (incluso il cuscinetto primario) non sarà inferiore al 5% del peso originale, indipendentemente dalle seguenti condizioni.
- L'albero motore può essere rettificato ed equilibrato rispettando ciò che è stato precedentemente indicato per quanto riguarda il peso.
- Le bronzine e i cuscinetti possono essere sostituiti rispettando la larghezza standard.
- Sono consentiti lavori nella zona del volano per ospitare un cuscinetto con l'obiettivo di orientare l'albero primario del cambio.

(PL) Le pulegge dell'albero motore e gli ingranaggi sono a scelta libera.

4.6 Volano (PS/PH)

È ammesso il volano di serie o altri volani che rispettino le condizioni seguenti:

- Il peso minimo consentito del volano (inclusi corona dentata e viti di fissaggio) è di 3.500 grammi.
- Deve essere prodotto come pezzo unico, ad eccezione della corona dentata.
- La corona dentata deve essere integrata con il volano e deve avere un diametro minimo di 250 mm.
- L'unico materiale ammesso è l'acciaio.
- É consentito l'aumento della qualità e della dimensione delle viti di fissaggio del volano.

4.7 Testata (PS)

É ammessa solo la testata di serie, che dovrà rispettare le condizioni seguenti:

- Si dovrà mantenere il materiale di serie.
- Le sedi delle valvole, così come le guide delle valvole e le molle valvole sono a scelta libera, sebbene i

rispettivi angoli (in funzionamento) delle sedi delle valvole non siano modificabili.

- Sono concessi lavori sul piano della testata. Si concede un massimo di 1mm per la regolazione del rapporto di compressione.

4.8 Guarnizione della testata (PL)

La guarnizione della testata è a scelta libera.

4.9 Sistema di iniezione (PS/PH)

È ammesso il sistema di iniezione di serie o un nuovo sistema che rispetti i seguenti criteri:

- Può essere omologato un solo nuovo sistema per motore e veicolo omologato.
- Il numero massimo di iniettori sarà uguale al numero di cilindri o alla quantità montata sul motore di serie.
- È concesso l'utilizzo di un nuovo flauto iniettori a scelta, dotato di raccordi filettati per la connessione delle linee e il regolatore di pressione del carburante.
- Qualsiasi altro sistema aggiuntivo di iniezione (come quello ad acqua) è proibito.

4.9.1 Farfalla di aspirazione (PS/PH)

È ammessa la farfalla originale del motore o una proveniente da un modello di produzione in serie su larga scala, il cui diametro massimo non potrà essere superiore a quella originale.

4.9.2 ECU / Sensori / Attuatori / Acquisizione dei dati (PS/PH)

Si autorizza il sistema di iniezione di serie od un nuovo sistema con le seguenti caratteristiche:

- La ECU dovrà essere disponibile sul mercato da un costruttore riconosciuto
- Tutti gli attuatori dovranno essere controllati dalla ECU
- Si può omologare solo un nuovo sistema per veicolo

In un momento successivo sarà possibile installare un "sistema di controllo" della ECU (si consulti l'articolo 4 "Controlli del rendimento del motore").

I cablaggi sono liberi **(PL)**

4.10 Albero a camme (PL)

L'albero a camme è sempre a scelta, fintanto che vengano rispettate le seguenti condizioni:

- L'alzata massima delle valvole di aspirazione è di 11 mm.

- L'alzata massima delle valvole di scarico è di 11 mm.
- Il numero di alberi a camme deve mantenersi invariato.

4.11 Collettore di aspirazione (PS)

È consentito solo il collettore di aspirazione di serie.

4.12 Valvole di aspirazione (PS/PH)

Le valvole di serie e le loro dimensioni devono essere conservate. È possibile sostituire le valvole se si utilizzano le stesse dimensioni e peso e se ci si rivolge a un produttore di valvole riconosciuto.

4.13 Collettore di scarico (PS/PH)

È ammesso il collettore di scarico di serie o uno alternativo alle condizioni seguente:

- È consentito soltanto l'utilizzo di acciaio, acciaio inossidabile e ferro fuso.

4.14 Valvole di scarico (PS/PH)

Le valvole di serie e le loro dimensioni devono essere conservate. È possibile sostituire le valvole se si utilizzano le stesse dimensioni e peso e se ci si rivolge a un produttore di valvole riconosciuto.

4.15 Sistema di scarico (PL)

Il sistema di scarico è libero dopo il turbocompressore, se vengono rispettati i seguenti criteri:

- Il montaggio non implica la modificazione degli altri componenti (salvo le modifiche ammesse alla carrozzeria).
- L'uscita del tubo di scarico dovrà essere posta nella parte posteriore dell'auto e dovrà essere una sola, salvo se si utilizza lo scarico di serie.
- Lo spessore dei tubi utilizzati per il sistema di scarico deve essere maggiore o uguale a 0,9 mm, misurato in parti non cilindriche; la sezione massima di questi tubi deve essere equivalente a quella di un tubo con un diametro interno massimo di 63mm.
- I livelli di rumore devono rispettare l'articolo 252-3.6 dell'Allegato J.

4.16 Catalizzatore (PL)

Il catalizzatore deve essere di serie o far parte della Lista Tecnica n°8 della FIA.

Il nucleo del catalizzatore deve essere situato almeno 150 mm prima dell'estremità del tubo di scarico.

4.17 Alberi di equilibratura

Se il motore di serie è equipaggiato con alberi di equilibratura, questi possono essere rimossi insieme al loro sistema di gestione.

4.18 Accensione (PL)

La marca e il tipo delle candele, dei cavi e del limitatore di giri sono liberi.

4.19 Sistema di raffreddamento

È ammessa la **pompa dell'acqua** di serie o di altro tipo che rispetti le seguenti condizioni **(PS/PL)**:

- La pompa può essere azionata meccanicamente o elettricamente.
- La pompa deve essere posizionata nel vano motore.

È ammesso il radiatore dell'acqua di serie o di altro tipo se si tiene all'interno del vano motore **(PS/PH)**.

Il **termostato** è libero, così come il sistema di controllo della ventola e la temperatura a cui si chiude **(PL)**.

Le tubature del liquido refrigerante sono libere **(PL)**.

Il serbatoio del liquido può essere sostituito, alla condizione che la capacità del nuovo non superi i 2 litri, e che si trovi all'interno del vano motore **(PL)**.

4.20 Sistema di lubrificazione

È ammessa la **coppa dell'olio** di serie o di altro tipo alle seguenti condizioni **(PS/PH)**:

- Deve essere formata da una lamiera di acciaio o di alluminio e i suoi punti di fissaggio non possono essere superiori all'originale.
- La sua unica funzione deve essere quella di contenere olio.
- Il carter secco non è ammesso.
- Il montaggio dei deflettori all'interno della coppa dell'olio è ammesso.

È ammessa la **pompa dell'olio** di serie o di altro tipo alle seguenti condizioni **(PS/PH)**:

- Il sistema di regolazione della pressione dell'olio può essere modificato.
- Un sistema per lubrificare il turbo può essere aggiunto.

Radiatore, scambiatore di calore olio/acqua, tubature, termostato e filtro della pompa (inclusa la quantità) sono liberi (senza modificare la carrozzeria). Il radiatore dell'olio non può essere posizionato all'esterno della carrozzeria **(PL)**.

Recupero di tipo aperto: se il sistema di lubrificazione include uno scarico di tipo aperto, dovrà essere equipaggiato in modo tale che l'olio scorra verso il recipiente di recupero. Questo dovrà avere una capacità

minima di 1 litro. Il recipiente sarà di materiale plastico traslucido o avrà un pannello trasparente **(PL)**.

Separatore aria/olio: è possibile montare un separatore aria/olio all'esterno del motore (capacità massima di 1 litro) secondo l'illustrazione 255-3. L'olio deve scorrere dal serbatoio di raccolta dell'olio fino al motore solo grazie all'effetto della gravità. Al contrario, i vapori dovranno essere aspirati dal motore tramite il sistema di aspirazione **(PL)**.

Ventola: è ammesso l'uso di una ventola per il raffreddamento dell'olio del motore, ma non dovrà avere alcuna funzione aerodinamica **(PL)**.

Il filtro dell'olio è a scelta libera, purché sia intercambiabile con il filtro originale. Il montaggio di un filtro dell'olio o una cartuccia funzionanti è obbligatorio, e il flusso completo dell'olio deve passare per questo filtro o cartuccia. Il tubo dell'olio di serie può essere sostituito con un altro **(PL)**.

Per permettere il montaggio del sistema di raffreddamento dell'olio e/o dei suoi sensori di pressione, il supporto del filtro dell'olio può essere lavorato o sostituito.

È permessa l'installazione di un adattatore tra il filtro dell'olio e la coppa o tra il supporto del filtro dell'olio e il blocco motore. Questo adattatore può, allo stesso modo, avere collegamenti con il sensore del sistema di raffreddamento dell'olio e della temperatura e/o della pressione.

Gli equipaggiamenti di controllo delle emissioni di serie possono essere eliminati.

4.21 Turbocompressore (PS/PH)

Si autorizza il turbocompressore di serie o uno diverso con le seguenti condizioni:

- Il turbocompressore dovrà provenire da un costruttore riconosciuto
- Il turbocompressore dovrà essere composto da una sola unità e non può avere geometria variabile.

Si potranno usare il turbo di serie, il turbo di marca Gowe modello K04/23 530 498 8002380023 o il turbo di marca GARRETT modello GTX2860 GenII pertanto il totale dei turbocompressori omologati sarà di due.

La pressione di sovralimentazione massima permessa è di 2,5 bar, incluso pressione atmosferica.

Il sistema di controllo della sovralimentazione omologato FIA (valvola pop-off, si veda la lista tecnica n° 43) dovrà essere collegato ai tubi dell'illustrazione Tecnica n°1, secondo quanto descritto nell'omologazione. **(PK)**.

I tubi dell'illustrazione Tecnica n°1 dovranno avere l'inserito presente nella lista Tecnica n° 43 della FIA.

Il sensore RPM per turbocompressori non deve essere posizionato tra la gola della flangia di aspirazione e il piano tangente all'estremità.

Il montaggio sarà svolto in modo che si debbano rimuovere completamente due viti per separarlo dai tubi dell'illustrazione 1.

Le viti saranno sigillate dai Commissari Tecnici.

La waste-gate dovrà essere quella omologata per il turbo scelto **(PL)**

È consentito l'utilizzo di un adattatore tra il collettore di scarico e il turbocompressore alla condizione che lo spessore di questo componente sia minore di 30 mm. **(PL)**.

Il sensore RPM per turbocompressori, se presente, non deve essere posizionato tra la gola della flangia di aspirazione e il piano tangente all'estremità

4.22 Flangia di aspirazione (PL)

Per tutti i motori fino a 1600 cc, verrà installata una flangia di aspirazione da 34 mm.

Tutta l'aria necessaria per alimentare il motore deve passare attraverso questa flangia, che dovrà rispettare i seguenti requisiti:

- Il diametro interno massimo sarà di 34 mm, mantenuto su una lunghezza di 3 mm, misurata verso valle a partire da un piano perpendicolare all'asse di rotazione che è situato a 50 mm massimo a monte di un piano che passa per le estremità il più possibile a monte del sistema delle palette della turbina, essendo questa distanza misurata sulla lunghezza dell'asse neutrale del condotto di immissione (vedere Illustrazione 254-4 dell'Allegato J).
- Il diametro dovrà essere rispettato indipendentemente dalle condizioni della temperatura.
- Il diametro esterno massimo della flangia nel suo punto più stretto dovrà essere inferiore ai 40mm, che devono mantenersi a una distanza di 5 mm a ogni lato di questo.
- La flangia deve essere prodotta con un unico materiale e può essere perforata con il fine unico del montaggio e della sigillatura.
- Il montaggio della flangia sul turbocompressore deve essere svolto in modo che le due viti possano essere rimosse completamente con il fine di scollegare la flangia dal carter del compressore.
- Le viti di fissaggio della flangia dovranno essere perforate per permettere l'applicazione dei sigilli da parte dei commissari tecnici. Il cavo deve passare attraverso il carter della turbina, il corpo del compressore e le viti di fissaggio, il corpo del compressore e finire poi (con un minimo di 100 mm di cavo libero) nelle due viti di fissaggio della flangia.

Per l'installazione della suddetta flangia, è possibile rimuovere materiale dal carter del compressore e aggiungerlo con l'unico fine di fissare la flangia sopra il carter stesso.

4.23 Intercooler (PS/PH)

È ammesso l'intercooler di serie o di altro tipo alle seguenti condizioni:

- Deve essere posizionato completamente all'interno del vano motore e/o immediatamente davanti a esso.
- Il volume massimo dell'intercooler dovrà essere di 9,3 dm³.
- Il volume totale del nucleo si determina dalle sue dimensioni esterne (lunghezza x larghezza x spessore).

I sistemi esterni di nebulizzazione dell'acqua sono ammessi.

5. CIRCUITO DEL CARBURANTE

Il serbatoio del carburante deve provenire da un produttore approvato dalla FIA e deve essere compatibile

con le specifiche minime FIA - FT3 1999. Il serbatoio dovrà avere una capacità massimo di 110 litri ed è consigliato l'uso della spugna di sicurezza. Dovrà rispettare l'Art. 253-14 dell'Allegato J, tranne in caso di contraddizione con questo regolamento. In quel caso, prevarrà il presente regolamento. **(PH)**

La collocazione del serbatoio del carburante e delle pompe dovrà rispettare le condizioni seguenti:

- Il serbatoio dovrà essere posizionato al di sotto del vano nell'area dei sedili posteriori.
- La zona del pianale (a livello dei sedili posteriori) può essere modificata con il fine di installare il serbatoio. Le dimensioni massime del foro che ne deriva sono 1000 x 500 mm.
- Il serbatoio dovrà essere almeno 50 mm indietro rispetto all'elemento diagonale obbligatorio nell'arco principale e avanti rispetto alla linea centrale della ruota posteriore.
- La parte inferiore del serbatoio deve essere almeno a 80 mm dal punto più basso del telaio.
- Le pompe devono essere collocate all'interno del serbatoio e devono essere omologate **(PS/PH)**.

Il serbatoio deve essere contenuto in una cassa protettiva fissata al pianale. L'altezza dell'insieme (serbatoio + cassa protettiva) non deve superare i 600 mm **(PL)**.

Sono ammessi gli sportelli di ispezione (in aggiunta allo sportello di ispezione per controllare la data di validità del serbatoio) nell'abitacolo.

L'impianto del carburante (da e verso il serbatoio) deve comprendere solamente le parti seguenti:

- Un'uscita di rifornimento del carburante (nel motore).
- Un ritorno di combustibile (nel serbatoio).
- Due connettori d'azione rapida per il rifornimento (questi connettori devono essere posizionati all'interno del veicolo).
- Un solo sfiato, in conformità con l'art. 253-3.4 dell'Allegato J.

Gli equipaggiamenti di controllo delle emissioni di serie possono essere eliminati.

6. SISTEMA ELETTRICO

6.1 La **batteria** è a scelta libera, così come il suo posizionamento, ma se sarà installata nell'abitacolo, la batteria sarà posizionata dietro il sedile del pilota e del copilota e sarà di tipo secco **(PL)**.

L'interruttore di accensione/avviamento di serie può essere mantenuto, o ne può essere installato uno nuovo **(PS/PL)**.

In tutti i casi, e in aggiunta alla chiave di accensione di serie, è obbligatorio un interruttore di emergenza azionabile dall'interno e dall'esterno dell'auto, rispettando l'articolo 252-13 dell'Allegato J. Inoltre, deve poter essere azionato dal pilota e dal copilota (dalla sua posizione seduta naturale). Disconnetterà tutti i circuiti che permettono il funzionamento del motore, inclusi la batteria, l'accensione, la pompa del carburante e l'alternatore.

L'impianto elettrico è libero

6.2 Alternatore (PS/PL): la marca e il tipo sono a scelta libera, purché sia alimentato dall'albero motore.

6.3 Motorino d'avviamento (PS/PL): la marca e il tipo sono a scelta libera.

7. SISTEMA DI TRASMISSIONE

7.1 Frizione

È ammessa la frizione di serie o altre frizioni che soddisfino i seguenti requisiti **(PS/PL)**:

- Dovranno avere un massimo di 2 dischi frizione.
- Se non si mantiene il diametro originale, il diametro minimo del disco è di 183 mm.
- Il materiale potrà essere quello di serie o cerametallico.

Il controllo della frizione è libero mantenendo sempre il pedale per il suo azionamento **(PL)**.

Il reggispinta è libero **(PL)**.

7.2 Cambio

7.2.1 Carter (PK)

È ammesso il carter del cambio fornito nella lista dei pezzi di Tipo PK.

Le viti del carter del cambio devono essere perforate per poter essere sigillate (filo metallico). I sigilli saranno fissati in modo che i concorrenti possano sostituire la frizione e gli eventuali accessori.

7.2.2. Interno

L'interno del cambio è libero in relazione al tipo di ingranaggi ed al suo azionamento **(PL)**

I rapporti sono liberi ma devono essere riportati sulla fiche di omologazione. Si autorizza un massimo di n. 6 rapporti + la retromarcia **(PH)**

Sono permessi solo due serie di rapporti

7.2.3. Azionamento esterno

Le articolazioni e il meccanismo di azionamento esterno del cambio sono liberi, anche se devono rispettare la scheda di omologazione **(PH)**.

Sono autorizzati sia il funzionamento sequenziale o ad H. **(PS/PH)**.

Il comando del cambio può essere sul pianale o sul cambio e può essere regolabile.

È ammessa l'installazione del kit di attuazione elettronica denominato "N5italia Gear" e dei relativi software forniti dal distributore italiano.

7.2.4 Con l'unico fine di poter adattare il cambio (al blocco motore), la campana può essere modificata o

essere dotata di una piastra adattatrice. **(PH)**.

7.2.5 Sono ammessi nuovi supporti per il cambio, potendo adattarli sia nel numero che nella posizione. **(PH)**.

7.2.6 Supporti aggiuntivi tra il telaio e il cambio possono essere montati, purché il loro unico obiettivo sia quello di reggere il cambio. **(PH)**.

7.2.7 Raffreddamento del cambio: è ammesso l'uso dei radiatori dell'olio e di un sistema di circolazione dell'olio, salvo che non generi pressione **(PL)**.

7.3 Differenziale anteriore e centrale:

Sono ammessi differenziali centrali di serie o un differenziale centrale con le seguenti condizioni **(PH)**:

- In ogni caso è vietato un differenziale centrale attivo
- Se si utilizza il differenziale di serie esso deve essere bloccato con il meccanismo di azionamento di serie: elettricamente nel caso della Subaru DCCD o elettroidraulico nel caso della Mitsubishi ACD
- In entrambi i casi è proibito l'uso di una unità a controllo elettronico
- È autorizzato il montaggio di un dispositivo meccanico alternativo che blocchi le uscite dei giunti dei differenziali anteriore e posteriore
- Questo dispositivo di blocco meccanico alternativo si può azionare con la leva del freno a mano utilizzando solo un sistema idraulico, collegato separatamente alla stessa leva che aziona il circuito del freno a mano ma indipendentemente
- Il montaggio di un differenziale a slittamento limitato meccanico è ammesso.
- I rapporti di ogni differenziale devono essere omologati

Si autorizza l'utilizzo della scatola (dei differenziali omologati) che figurano nei pezzi di tipo PK, senza nessuna modifica tranne se espressamente autorizzata **(PK)**.

7.4 Differenziale posteriore

Il differenziale posteriore e la sua scatola devono essere di serie o costruiti da un costruttore riconosciuto sul mercato degli accessori.

In ambo i casi:

- Le viti del carter del differenziale dovranno essere perforate per l'applicazione dei sigilli (filo metallico). La sigillatura verrà fatta unicamente all'unità del differenziale e non impedirà lo smontaggio dello stesso dall'auto.
- È autorizzato solo un differenziale meccanico a slittamento limitato (LSD). Esso è libero a condizione che possa essere fissato all'interno della relativa scatola di serie senza che questa debba subire modifiche. **(PH)**.
- Il rapporto finale deve essere omologato. **(PH)**.
- È autorizzato un sistema di raffreddamento dell'olio del differenziale posteriore **(PH)**.

I supporti di montaggio sono liberi, purché si utilizzino gli spazi previsti e non modificati del sotto telaio posteriore **(PL)**.

7.5 Alberi di trasmissione e semiassi

Semiassi: sono ammessi di serie o di Tipo PK. Vengono applicate le seguenti condizioni **(PS/PK)** :

- Il materiale deve essere ferroso.

Albero di trasmissione longitudinale: è ammesso di serie o su misura, prodotto da un'azienda specializzata. In quest'ultimo caso si applicano le seguenti condizioni **(PS/PH)**.

- Diametro esterno minimo di 50 mm e spessore del materiale di un minimo di 1,5 mm.

- Peso minimo dell'albero completo (senza cuscinetto centrale) di 8,5 kg.

- Il materiale deve essere ferroso.

- L'albero di trasmissione originale può essere modificato per adattarne la lunghezza.

8. SISTEMA DI SOSPENSIONE

8.1 Sia i duomi anteriori che quelli posteriori fanno parte dei pezzi di Tipo PK che devono essere installati sulla carrozzeria **(PK)**.

8.2 Supporti superiori, sia anteriori che posteriori: sono liberi e il loro unico fine deve essere di fissare la parte superiore dell'ammortizzatore al duomo. Dovranno essere presenti nella fiche di omologazione. Si applicano le seguenti condizioni **(PH)**:

- È ammesso unicamente l'uso dell'alluminio o dell'acciaio.

- L'asse dell'ammortizzatore (parte superiore) potrà essere fissato a una superficie con raggio di 15 mm prendendo come centro di riferimento il centro del duomo.

8.3 Sono ammesse le boccole anteriori e posteriori dalla lista di pezzi Tipo PK e saranno fissate direttamente ai fuselli del Tipo PK **(PK)**.

- I cuscinetti a sfera sono pezzi di serie, per cui è ammessa la loro sostituzione con altre unità con identiche caratteristiche.

8.4 I fuselli anteriori e posteriori compaiono nella lista di pezzi di Tipo PK e non potranno essere modificati in nessun modo. Dovranno essere fissati direttamente al sotto telaio e alla base dell'ammortizzatore.

È ammessa l'installazione di un pezzo intermedio con l'unico fine di adattare la geometria della direzione alla superficie dei rally d'asfalto. Questo pezzo dovrà essere incluso nella fiche di omologazione **(PK)**.

8.5 (PH) I bracci di sospensione anteriori e posteriori devono essere omologati.

Allo stesso modo, è possibile svolgere una modifica locale per permettere il fissaggio delle barre stabilizzatrici.

Dovranno essere fissati al sotto telaio e ai fuselli.

I giunti possono essere sostituiti con altri dalle stesse caratteristiche.

8.6 (PH) I sotto telai anteriore e posteriore devono essere omologati.

Sotto telaio anteriore: dovrà essere installato direttamente sopra i punti di fissaggio della carrozzeria:

- I supporti del sotto telaio non possono essere modificati, e il sotto telaio stesso deve potersi separare

dalla carrozzeria. L'installazione sarà effettuata rispettando le dimensioni e le altezze indicate nel Regolamento (vedi Illustrazione Tecnica 2 e 3).

- Il peso minimo è di 10 kg.

Sotto telaio posteriore: dovrà essere installato sopra i punti di fissaggio della carrozzeria:

- I supporti del sotto telaio non possono essere modificati, e il sotto telaio stesso deve potersi separare dalla carrozzeria. L'installazione sarà effettuata rispettando le dimensioni e le altezze indicate nel Regolamento (vedi Illustrazione Tecnica 2 e 3).

- Il peso minimo è di 12 kg.

8.7 (PH) Barre stabilizzatrici: È ammesso l'uso di una barra stabilizzatrice anteriore e una posteriore. I punti di fissaggio alla carrozzeria e alla sospensione devono essere descritti nella fiche di omologazione di ogni veicolo.

- Le barre dovranno essere di materiale ferroso.
- Le barre stabilizzatrici regolabili dall'abitacolo sono proibite.
- Le barre stabilizzatrici devono essere di tipo esclusivamente meccanico.

Un unico veicolo può avere varie barre stabilizzatrici disponibili (spessore e durezza diversi), purché siano registrate nella sua fiche di omologazione.

8.8 (PL) Ammortizzatori anteriori e posteriori e molle: sono liberi rispettando le seguenti condizioni:

- Sono ammessi solo gli ammortizzatori di tipo McPherson con le rispettive molle.
- Gli ammortizzatori con le loro molle devono essere posizionati nei duomi della lista di pezzi Tipo PK, installati nella carrozzeria.
- Tutti gli ammortizzatori devono provenire da un catalogo di produzione su larga scala o da un catalogo di pezzi da competizione.
- Tutti gli ammortizzatori devono adeguarsi alle disposizioni del regolamento.
- Se gli ammortizzatori hanno una riserva di fluido separata nell'abitacolo, questa deve essere solidamente fissata e coperta da una protezione.
- È permesso l'uso di un limitatore di corsa della sospensione.
- La regolazione delle molle e/o degli ammortizzatori dall'abitacolo è proibita.

9. SISTEMA DI FRENATA

9.1 (PL) Se non si utilizza il sistema di frenata di serie, è ammesso un circuito idraulico completo alternativo.

I sistemi ABS dovranno essere eliminati totalmente.

Si può aggiungere un dispositivo per eliminare il fango che si accumula sui dischi del freno e/o sui cerchioni.

È concessa solo la ventilazione dei freni anteriori per mezzo di una tubatura di un diametro massimo di 100

mm o superficie equivalente, che dovrà essere presente nella fiche di omologazione dell'auto. La tubatura dovrà partire dal paraurti anteriore e stare al di sotto del centro del cubo delle ruote.

Allo stesso modo, nel paraurti anteriore è possibile creare un altro foro di 100 mm di diametro massimo per poter raffreddare gli elementi che ne hanno bisogno.

9.2 (PS/PH) Pedali e regolatori di pressione: oltre ai pezzi di serie è ammesso l'uso di altri pezzi, salvo che si rispettino le seguenti condizioni:

- È ammessa la pedaliera, purché sia disponibile in commercio da un produttore riconosciuto.
- La pedaliera può essere regolabile per quanto riguarda il suo ancoraggio alla carrozzeria.

(PH) Regolatore di pressione/limitatore: è ammesso sia come parte della pedaliera sia come valvola idraulica separata. Il suo posizionamento è libero.

Tutti i pezzi devono provenire da un catalogo di produzione su larga scala o da un catalogo di pezzi da competizione.

9.3 (PS/PL) Pompe freni: oltre ai pezzi di serie, è ammesso l'uso di altri pezzi, salvo che rispettino le seguenti condizioni:

- La marca e il tipo delle pompe sono liberi, purché provengano da un produttore riconosciuto e siano reperibili in commercio.
- Il diametro delle pompe deve essere compreso tra 3/8" e 1".

Tutti i pezzi devono provenire da un catalogo di produzione su larga scala o da un catalogo di pezzi da competizione.

9.4 (PS/PH) Servo freno: in caso di veicoli equipaggiati con questo dispositivo, questo può essere disconnesso, rimosso o sostituito con uno precedentemente omologato.

9.5 (PH) Pinze dei freni anteriori e posteriori: è ammesso l'utilizzo di diverse pinze dei freni purché siano omologate.

È ammesso l'uso di una sola pinza per ruota e le quattro pinze dei freni saranno uguali.

Il numero di cilindri per pinza è limitato a **quattro**.

Sono ammessi solo acciaio o alluminio come materiali di fabbricazione della pinza. Titanio o materiale ceramico sono proibiti.

(PH) Anche i supporti delle pinze dei freni dovranno essere omologati.

9.6 (PH) Dischi dei freni anteriori e posteriori: sono liberi sia per modello che per design, purché si rispettino le seguenti condizioni:

- I dischi di serie sono ammessi.
- I dischi e i nuclei di montaggio devono essere pezzi prodotti in serie da un produttore di freni riconosciuto.
- Diametro massimo di 303 mm / spessore massimo di 32 mm (rally su terra).
- Diametro massimo di 355 mm / spessore massimo di 32 mm (rally su asfalto).

Tutti pezzi devono provenire da un catalogo di produzione su larga scala o da un catalogo di pezzi da competizione.

9.7 (PH) Freno a mano: È ammessa la sostituzione del freno a mano meccanico con un freno a mano idraulico che sarà a scelta libera.

È possibile modificare la posizione del freno a mano, purché resti nel tunnel centrale.

10. SISTEMA DI STERZO

10.1 (PL) Volante: È possibile scegliere sia il produttore che il design. È ammesso un sistema di sgancio rapido.

10.2 (PL) Piantone di sterzo: È libero, purché rispetti le seguenti condizioni:

- Deve poter collassare nel caso di impatto frontale.
- Qualunque sistema di regolazione della colonna dello sterzo deve essere bloccato, e potrà essere utilizzato solo con l'uso di utensili
- Qualsiasi sistema di blocco della direzione deve essere eliminato.

10.3 (PH) Scatola dello sterzo (scatola e cremagliera): proveniente da un veicolo di produzione in serie e con modifiche locali per il suo adattamento alla geometria del veicolo.

10.4 (PH) Le biellette e i giunti di sterzo sono liberi, ma devono essere presenti nella fiche di omologazione del veicolo.

10.5 (PH) Servosterzo: È ammesso l'uso del servosterzo, sia idraulico che elettrico, purché provenga da un'auto di serie o sia reperibile in commercio da un produttore riconosciuto di sterzi. Le sue caratteristiche devono essere descritte nella fiche di omologazione del veicolo.

10.6 (PH) Raffreddamento: È ammesso l'uso del radiatore dell'olio, così come di un sistema di circolazione dell'olio. Le tubature che uniscono la pompa del servosterzo alla cremagliera possono essere sostituite con tubature conformi all'Art. 253-3.2.

11. RUOTE E PNEUMATICI

(PL) I cerchioni sono liberi sia per marca che per design, alle seguenti condizioni:

- Uso per rally su terra: Diametro massimo 15" - Larghezza massima 7,0" - Peso minimo 8,6 kg.
- Uso per rally su asfalto: Diametro massimo 18" - Larghezza massima 8,0" - Peso minimo 8,9 kg.
- I cerchioni devono essere fatti obbligatoriamente di materiale fuso.
- Le ruote complete devono essere sistemate nella carrozzeria, ciò significa che la parte superiore della ruota completa, posizionata verticalmente oltre il centro del fusello, deve essere coperta dalla carrozzeria quando la misurazione è realizzata verticalmente.
- La larghezza massima dell'insieme cerchione/pneumatico deve essere di 9" di larghezza e 650 mm di diametro.

- È proibito l'uso di qualsiasi dispositivo che permetta allo pneumatico di conservare le sue prestazioni con una pressione interna uguale o maggiore alla pressione atmosferica. L'interno dello pneumatico (spazio tra il cerchione e la parte interna dello pneumatico) può essere riempito solo di aria.
- La/le ruota/e di scorta deve/devono essere solidamente fissata/e e non può/possono essere installata/e nello spazio riservato ai passeggeri né comportare alcuna modifica all'aspetto esterno della carrozzeria.

12. CARROZZERIA

12.1 Condizioni generali

La creazione del Gruppo N5 si basa sulla costruzione **uniforme e comune** delle carrozzerie, includendo la geometria delle sospensioni (punto di fissaggio) e l'installazione della gabbia di sicurezza. Quindi, la modificazione/produzione della carrozzeria dell'automobile (veicolo donato) dovrà essere realizzata unicamente da un "costruttore autorizzato" con l'approvazione/supervisione di ACI SPORT.

Il cliente dovrà fornire al "costruttore autorizzato" la sua carrozzeria di un'auto di serie.

Il "costruttore autorizzato" realizzerà le seguenti modifiche utilizzando le specifiche dimensionali della "carrozzeria modello N5":

- L'installazione dei duomi anteriori e posteriori autorizzati nella lista dei pezzi di Tipo PK.
- Il montaggio nella parte anteriore e posteriore dei punti di fissaggio del sotto telaio anteriore e posteriore autorizzato nella lista dei pezzi di tipo PK.
- La produzione e il montaggio della gabbia di sicurezza e tutti i rinforzi associati.
- La produzione e l'installazione dell'alloggio per il serbatoio del carburante.
- La produzione del tunnel per accogliere il cambio e la trasmissione.
- Le modifiche per far spazio ai semiassi e agli elementi di sospensione.
- Modificazione o eliminazione dello spazio per la ruota di scorta nel pianale posteriore.
- Le modifiche per permettere il montaggio del motore, della trasmissione e dei componenti ausiliari.
- Le modifiche locali della carrozzeria per facilitare il montaggio del kit di carrozzeria.
- L'eliminazione dei supporti, accessori e pezzi speciali non utilizzati.

Tutti i punti di fissaggio aggiuntivi nella carrozzeria devono essere rinforzati in modo che, in qualsiasi circostanza, possano sopportare i carichi causati dalle modifiche alla sospensione, indipendentemente dalla gabbia di sicurezza.

I nuovi passaruota interni anteriori e posteriori devono essere prodotti in modo tale che si uniscano ai duomi autorizzati nella lista di pezzi di Tipo PK, e si estendano lateralmente per sostenere i passaruota esterni allargati.

Tuttavia, per quanto riguarda la libertà di produzione del passaruota, qualunque cosa si faccia, si deve garantire che la resistenza del veicolo in caso di impatto sia almeno uguale alla resistenza iniziale. I passaruota esterni possono essere modificati con il fine di contenere le ruote autorizzate.

Piccole modifiche alla carrozzeria sono ammesse per rimuovere i supporti dei sedili e degli accessori non utilizzati.

Il peso di una carrozzeria N5 con tutte le modifiche dovrà essere non minore di 350 kg. Per stabilire questo peso della carrozzeria si sommano le parti seguenti: carrozzeria, gabbia di sicurezza, paraurti anteriori e posteriori.

Ogni carrozzeria N5 completa sarà soggetta all'ispezione e approvazione di ACI SPORT, prima che sia consegnata la fiche di omologazione e la targa di identificazione sia apposta sul veicolo.

12.2 Portiere

(PS) Le portiere di serie (anteriori e posteriori) possono essere modificate unicamente per le seguenti ragioni:

- Con il fine di permettere il montaggio della schiuma di assorbimento di energia, la parte interna del telaio della portiera può essere modificata con l'eliminazione delle barre di protezione di serie.

- È ammessa una piccola modifica localizzata alle portiere posteriori per permettere il passaggio della ruota.

(PL) I pannelli interni delle portiere sono liberi.

Qualsiasi sistema di blocco centrale delle portiere sarà eliminato.

12.3 Protezione laterale

(PH) Nel caso in cui vengano eliminate le barre di protezione di serie della portiera, dovrà essere installato un volume minimo di 60 L di schiuma di assorbimento di energia in entrambe le porte anteriori. Il tipo di schiuma utilizzato deve rispettare le specifiche FIA e avere una densità minima di 58 g/l.

12.4 Supporti per il crick

(PL) Possono essere aggiunti supporti per il crick. Questi punti di appoggio nelle parti laterali inferiori della carrozzeria possono essere rinforzati, spostati o aumentati. Queste modifiche saranno limitate esclusivamente a queste funzioni.

12.5 Tunnel di trasmissione / Pianale dell'abitacolo

(PH) Il tunnel di trasmissione e il pianale possono essere modificati. Le dimensioni del tunnel devono essere sufficienti per permettere il posizionamento della trasmissione e della linea di scarico.

Lo spessore minimo di tutte le piastre di acciaio utilizzate per sostituire le lamiere originali dovrà essere di 1,2 mm.

12.6 Parte posteriore dell'abitacolo

(PH) La parte posteriore del piano interno della carrozzeria può essere modificata, eliminando lo spazio tra la ruota di scorta originale e aggiungendo al suo posto una piastra di acciaio piana rinforzata.

Lo spessore minimo di tutte le piastre di acciaio utilizzate per sostituire le lamiere originali dovrà essere di 1,2 mm.

12.7 Gabbia di sicurezza

(PH) La gabbia di sicurezza dovrà essere installata da un "costruttore autorizzato" o da un altro costruttore qualificato autorizzato da ACI SPORT e/o FIA.

La gabbia di sicurezza deve essere omologata da ACI SPORT rispettando la Normativa di Omologazione delle Gabbie di Sicurezza, in quanto si tratta di una parte fondamentale per l'approvazione della carrozzeria.

Inoltre, è ammessa una gabbia di sicurezza omologata presso un'altra ASN in base all'Art. 253-8 dell'Allegato J.

La gabbia di sicurezza non potrà essere modificata o cambiata in nessuna delle sue parti dal design alle misure omologati, come descritto nella fiche di omologazione del veicolo.

12.8 Kit di carrozzeria

12.8.1 (PH) Sarà creato un kit di carrozzeria, il cui design dovrà essere approvato da ACI SPORT. Il kit sarà composto dalle seguenti parti, che saranno presenti (foto $\frac{3}{4}$ anteriore e $\frac{3}{4}$ posteriore) nella fiche di omologazione delle auto:

- Paraurti anteriore.
- Paraurti posteriore.
- Kit parafanghi anteriori (LH e RH).
- Kit parafanghi posteriori (LH e RH), incluse le estensioni delle portiere posteriori se necessario.
- Minigonne laterali.
- Dispositivo aerodinamico posteriore (alettone posteriore).

12.8.2 (PH) Paraurti anteriore

La forma base della protezione anteriore di serie (sezione centrale) deve essere mantenuta, tuttavia viene consentito ciò che segue:

- Il paraurti può essere ampliato con il fine di essere allineato con l'ampliamento dei parafanghi anteriori.
- La griglia di serie può essere sostituita con una rete metallica, tuttavia è consigliabile mantenere quella originale.
- Possono essere realizzate aperture aggiuntive nel paraurti, ma la superficie totale delle aperture nel nuovo modello non devono superare i 2.500 cm². Le aperture non devono influenzare l'integrità strutturale dei paraurti.
- Il materiale dovrà essere uguale a quello del pezzo di serie e/o in vetroresina.
- Il peso minimo della protezione anteriore è di 4,5 kg (a meno che non si conservi il paraurti originale).
- La parte inferiore del paraurti anteriore può essere smontabile. Nessun elemento di questa parte smontabile può avere un'altezza superiore a 100 mm e sporgere dalla parte superiore, quando vista verticalmente.
- Si possono installare nuovi punti di fissaggio per facilitare l'installazione/montaggio e la sostituzione.

È possibile eliminare le parti di protezione originali situate tra il paraurti di serie e la carrozzeria.

12.8.3 (PH) Paraurti posteriore

La forma base della protezione posteriore di serie (sezione centrale) deve essere mantenuta, tuttavia viene

consentito ciò che segue:

- Il paraurti può essere ampliato con il fine di essere allineato con l'ampliamento dei parafranghi posteriori.
- Il materiale dovrà essere uguale ai pezzi di serie e/o in fibra di vetroresina.
- La sostituzione di elementi decorativi di serie di una superficie piana che fa parte integrante della protezione posteriore.
- Una modifica del taglio originale per lo scarico, o la realizzazione di un taglio di 100 cm².
- Si possono installare nuovi punti di fissaggio per facilitare l'installazione/montaggio e la sostituzione.

È possibile eliminare le parti di protezione originali situati tra il paraurti di serie e la carrozzeria.

12.8.34 (PH) Alette anteriori

La forma base delle alette anteriori (sezione superiore) deve essere mantenuta, tuttavia viene consentito ciò che segue:

- L'aletta può essere ampliata in linea con lo scartamento dell'auto. Questo aumento può essere ottenuto tramite un'estensione o creando un nuovo pezzo.
- Il materiale dovrà essere lo stesso dei pezzi di serie e/o in vetroresina.
- La larghezza massima tra le alette è di 1.820 mm (misurata nella linea centrale dell'asse anteriore).
- Non sono ammesse prese o uscite d'aria aggiuntive.
- Non sono ammessi elementi aerodinamici aggiuntivi.

12.8.5 (PH) Parafanghi posteriori

La forma base del parafranghi posteriore (sezione superiore) deve essere mantenuta, tuttavia viene consentito ciò che segue:

- Il parafranghi può essere ampliato in linea con lo scartamento dell'auto. Questo aumento può essere ottenuto tramite un'estensione o creando un nuovo pezzo.
- Il materiale dovrà essere lo stesso dei pezzi di serie e/o in vetroresina.

Condizioni generali: i parafranghi devono coprire totalmente la ruota in proiezione radiale; ciò significa che la parte superiore dell'insieme ruota/pneumatico, situato verticalmente sopra il centro del cubo della ruota, deve essere coperto dalla carrozzeria quando misurato verticalmente.

12.8.5 (PH) Minigonne laterali

Il design è libero, purché seguano la forma della carrozzeria originale.

12.8.6 (PS/PH) Dispositivo aerodinamico posteriore

È ammesso un unico dispositivo che dovrà essere prodotto come un unico pezzo (un solo profilo e senza flap regolabili), e che dovrà essere dritto in tutte le sue parti.

- Il dispositivo deve essere rigido e non dovrà far penetrare l'aria (fessura, foro, apertura, ecc.)
- Il dispositivo deve essere totalmente contenuto dentro la proiezione frontale dell'auto (esclusi gli

specchietti laterali).

- La larghezza massima del dispositivo sarà di 200 mm e la larghezza minima sarà di 90 mm.
- Il posizionamento del dispositivo in veicoli da 3 o 5 porte (veicoli da 2 volumi), sarà tale che in altezza non potrà superare il piano definito dalla parte più alta del tetto del veicolo incontrando quest'ultimo in un piano perfettamente piano e orizzontale.
- Per quanto riguarda il limite nella parte posteriore, la posizione massima sarà definita per ogni veicolo nella corrispondente fiche di omologazione.
- Le placche laterali (placche finali dell'ala) possono estendersi oltre i 1.100 mm, quando si vede dalla parte anteriore, ma non devono generare nessuna forza aerodinamica.
- A eccezione dei supporti, deve essere realizzato in vetroresina.

12.9 (PS/PH) Cofano anteriore

È permesso realizzare nel cofano motore delle aperture aggiuntive, sulle quali dovrà installarsi una rete metallica con un massimo di 10 mm di apertura tra i fili. La superficie totale non può essere superiore a 1000 cm².

I pezzi di insonorizzazione interna del cofano motore possono essere eliminati, e il cofano può essere modificato all'interno per poter installare il motore e altri elementi aggiuntivi.

12.10 (PL) Supporto frontale della carrozzeria

Il supporto trasversale frontale superiore (supporto del radiatore e/o intercooler) sarà di produzione libera per poterlo adattare a ogni veicolo.

12.11 Carrozzeria - Interna

Le rifiniture interne del modello di serie (estetica) saranno eliminate, inclusi tappetini e materiali fonoassorbenti.

Le cinture di sicurezza del produttore dovranno essere eliminate.

12.12 (PL) Cruscotto

(PH) Il cruscotto di serie può essere modificato (ma non sostituito), tuttavia la forma generale e l'aspetto dell'originale devono essere mantenuti.

I punti di attacco possono essere modificati o possono esserne aggiunti di nuovi con l'unico fine di installare la gabbia di sicurezza.

(PL) La parte inferiore del cruscotto, che è una parte indipendente, può essere eliminata.

(PL) Sono ammessi i dispositivi di serie, e altri possono essere installati liberamente.

Pannelli complementari per i dispositivi e/o interruttori sono ammessi.

12.13 Riscaldamento e aria condizionata

I sistemi di riscaldamento e aria condizionata di serie possono essere eliminati. In questo caso deve essere installato un sistema di disappannamento elettrico o di tipo simile.

Un metodo efficace di disappannamento del parabrezza deve essere mantenuto.

12.14 Vetro anteriore e tergicristallo

(PS/PL) È ammesso il parabrezza di serie o un parabrezza di vetro sostitutivo reperibile nel mercato e che rispetti le seguenti condizioni:

- Il vetro sostitutivo deve essere di vetro stratificato.
- Il vetro sostitutivo deve essere certificato per uso su strada con un marchio indelebile.
- Il vetro sostitutivo non deve pesare meno del vetro di serie.
- Il vetro sostitutivo può comprendere elementi riscaldanti per il disappannamento.

(PL) Il motore di serie del tergicristallo e il meccanismo possono essere modificati per permettere l'installazione della gabbia di sicurezza. Il tergicristallo posteriore può essere rimosso.

12.15 Vetri delle portiere anteriori

(PS/PH) I vetri di serie delle portiere anteriori possono essere mantenuti, in questo caso il meccanismo di apertura deve restare operativo. Inoltre, dovranno essere installate delle pellicole anti frantumi.

In alternativa, è ammesso l'uso di policarbonato secondo le seguenti condizioni:

- Il materiale deve mantenere la forma del vetro originale e dovrà avere uno spessore minimo di 3 mm.
- Possono essere incorporate aperture (con finestre scorrevoli aggiuntive) nel finestrino principale.
- Tutti i finestrini devono poter essere rimossi (in caso di emergenza) senza l'uso di attrezzi.
- La schiuma di assorbimento di energia (di sicurezza) deve essere incorporata nella parte interna della portiera (si veda l'articolo 12.3 - Protezione laterale).

12.16 Altri vetri

(PS/PH) I finestrini di serie possono essere mantenuti e i meccanismi di apertura sono liberi. Inoltre, dovranno essere installate pellicole anti frantumi.

In alternativa, è ammesso l'uso di finestrini di policarbonato secondo le seguenti condizioni:

- Il materiale deve mantenere la forma originale della parte di serie e dovrà avere uno spessore minimo di 3 mm.
- Il vetro del portellone posteriore avrà due supporti metallici verticali esterni.

12.17 Protezioni inferiori/paraspruzzi

(PL) L'installazione delle protezioni inferiori è ammessa secondo le seguenti condizioni:

- Devono essere realizzate in un materiale autorizzato; Kevlar, alluminio, acciaio o plastica.
- Essere progettate per essere smontabili.
- Essere progettate esclusivamente e appositamente per proteggere le seguenti parti: motore, radiatore, sospensione, cambio, trasmissione, serbatoio del carburante, sistema di sterzo, scarico ed estintori.

(PL) I paraspruzzi saranno installati nella carrozzeria in modo che coprano in larghezza e altezza ogni pneumatico (se visti dalla parte posteriore del veicolo), e dovranno avere una distanza dal suolo dai 50 ai 100 mm (quando il veicolo è fermo). Il materiale dovrà essere flessibile e avere uno spessore minimo di 4,0 mm.

I paraspruzzi saranno obbligatori nei rally su terra.

13. SICUREZZA

I veicoli dovranno essere conformi all'Art. 253 dell'Allegato J nelle seguenti voci:

- Tubazioni e pompe: Art. 253-3
- Sicurezza dei sistemi di frenata: Art. 253-4
- Fissaggi supplementari: Art. 253-5
- Cinture di sicurezza: Art. 253-6
- Estintori - sistemi di estinzione: Art. 253-7
- Visuale posteriore: Art. 253-9
- Anello attacco per il rimorchio: Art. 253-10
- Fissaggi di sicurezza del parabrezza: Art. 253-12
- Stacca batterie: Art. 253-13
- Serbatoi di sicurezza: Art. 253-14
- Protezione contro l'incendio: Art. 253-15
- Sedili, ancoraggi e supporti: Art. 253-16
- Valvole di sovrappressione: Art. 253-17

Per la gabbia di sicurezza, vedere l'Art. 12.7 del presente regolamento.

ILLUSTRAZIONE TECNICA N°1

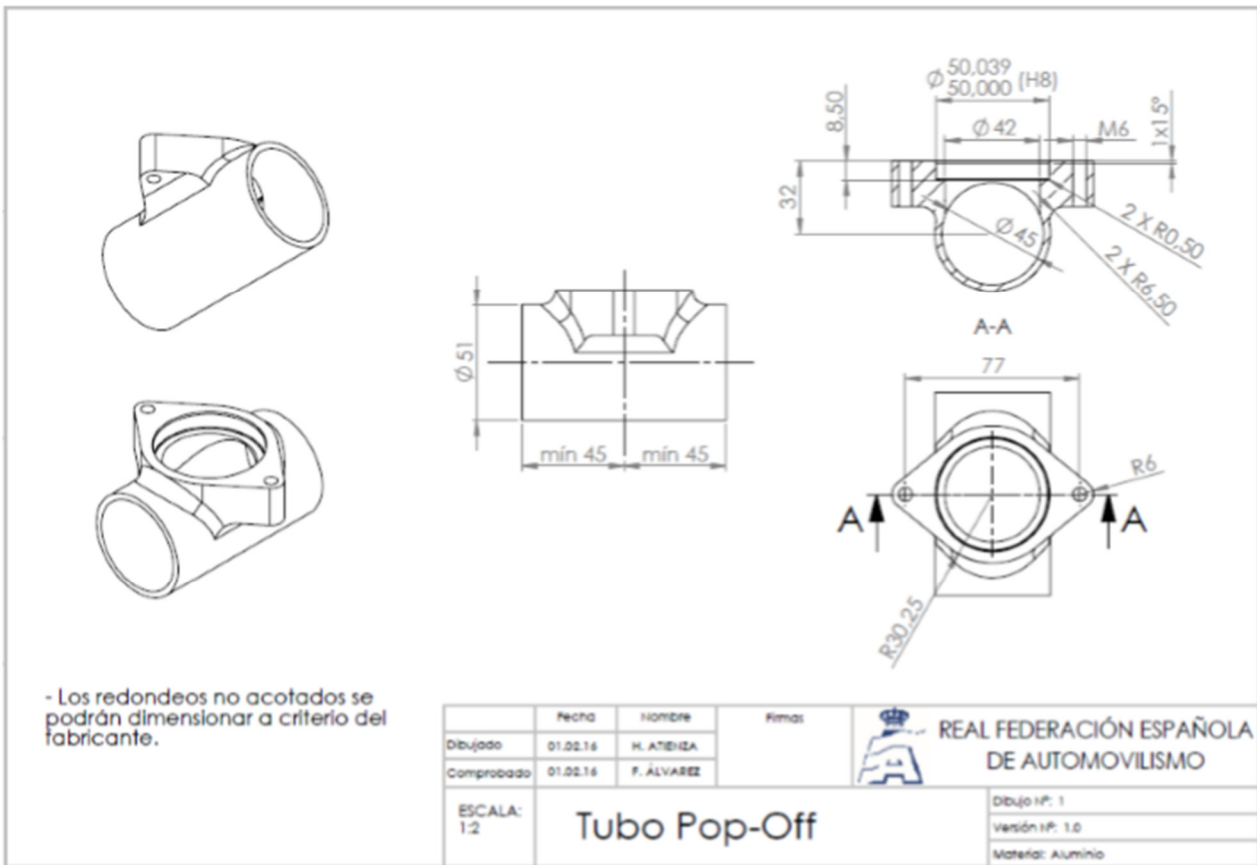


ILLUSTRAZIONE TECNICA N°2

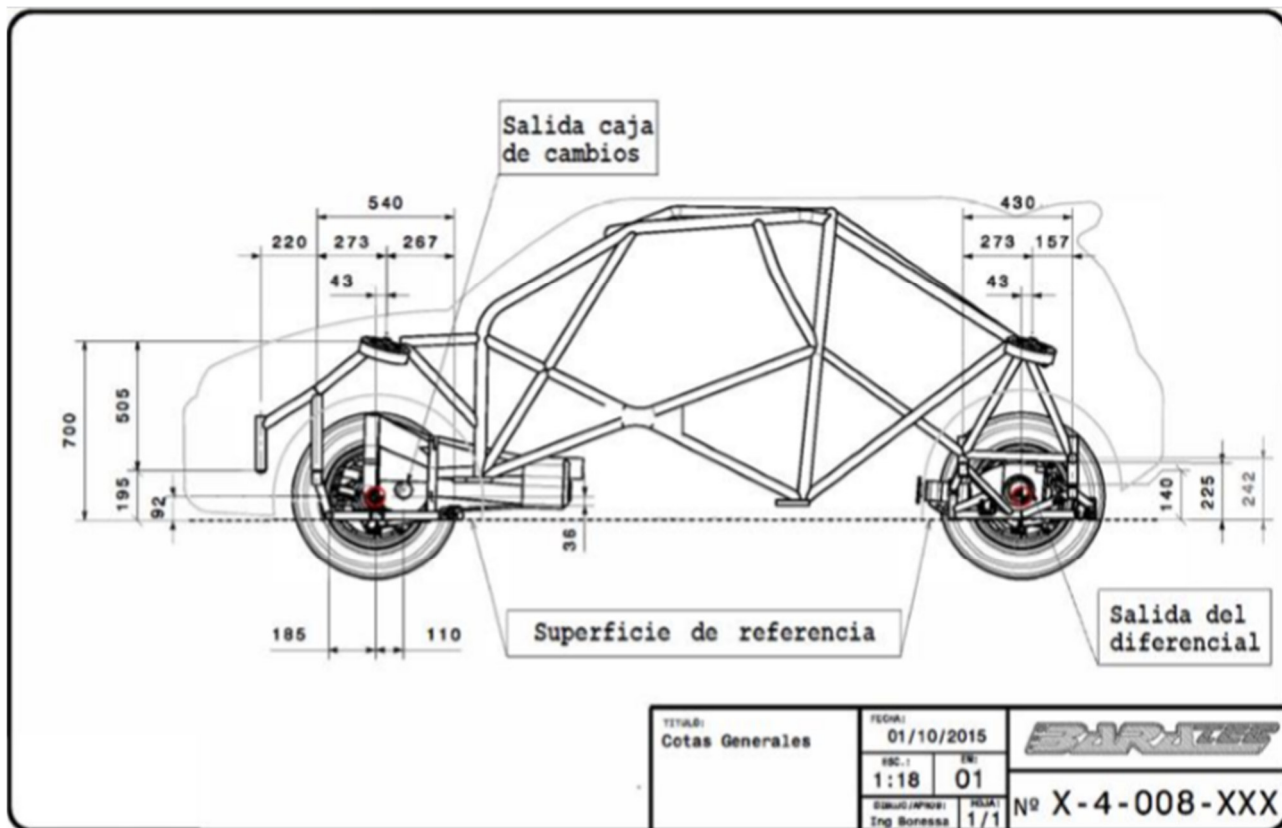
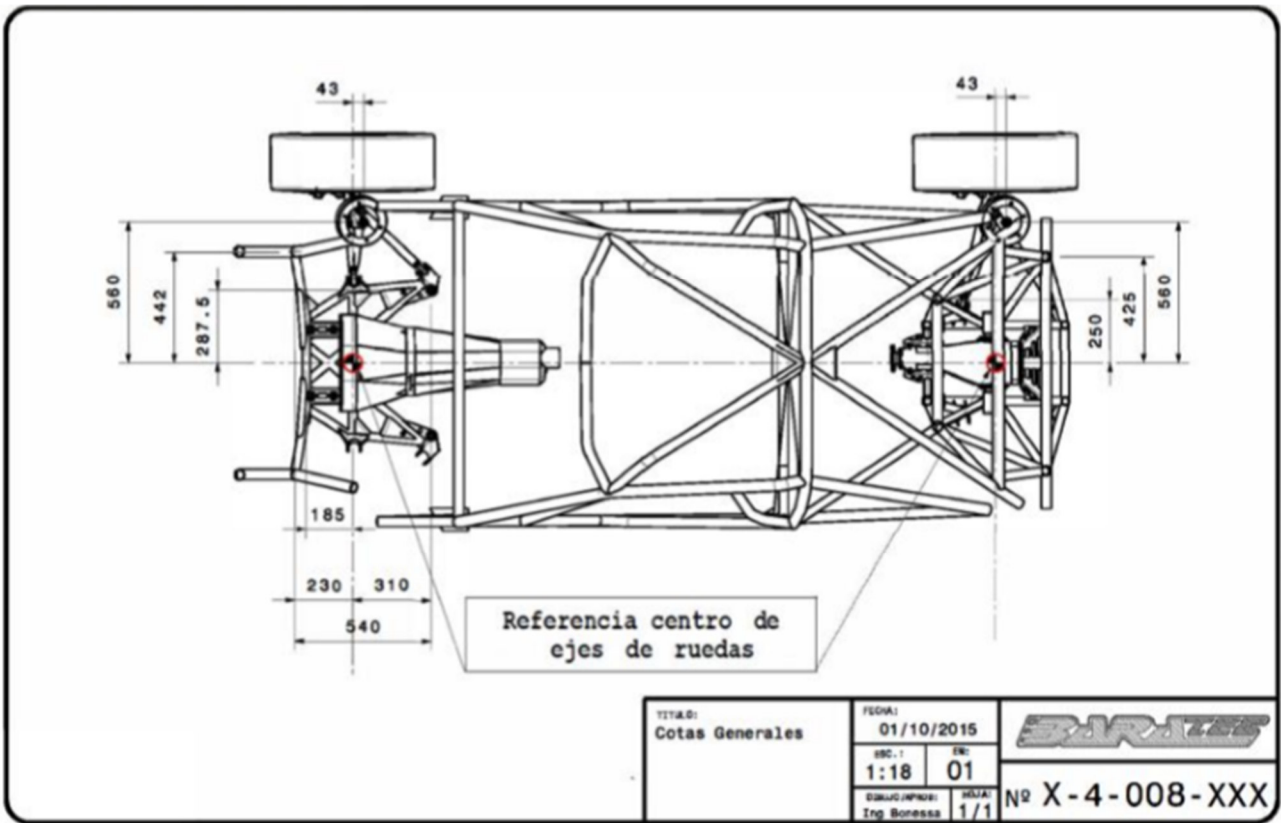


ILLUSTRAZIONE TECNICA N°3



ALLEGATO A

GRUPPO NAZIONALE 5 (N5)

COSTRUTTORI e DISTRIBUTORI IN ITALIA AL 20/02/2020

I seguenti costruttori / distributori sono autorizzati a eseguire le seguenti operazioni:

- **Costruttore autorizzato:** costruzione del veicolo come da modifiche riportate del presente regolamento.
- **Distributore autorizzato:** vendita di parti di tipo PK, corrispondenti a un kit comune per tutti i veicoli N5.

Un "Costruttore / Distributore autorizzato" è una persona fisica o giuridica che è stata autorizzata da ACI SPORT ed è descritta di seguito.

IMPRESA	QUALIFICA	INDIRIZZO	CONTATTO
Dedo Engineering srl	Distributore	Via Panbianco 2 64100 Teramo ITALIA	Alfredo De Dominicis info@n5italia.com Tel: +39 0861 285324
RMC MOTORSPORT	Costruttore	Ctra. La Espina P.K. 64,2 24100 Caboalles de Abajo Leon – España	Roberto Méndez rmc@robertomendez.com Tel: +34 987 490 214
TBA			

ALLEGATO B

GRUPPO NAZIONALE 5 (N5)

PEZZI E PARTI DI RICAMBIO TIPO PK - PH - PL

Elenco 2 - PEZZI DEL KIT COMUNE (TIPO PK), OMOLOGATI (TIPO PH) O LIBERI (TIPO PL)					
I. Pezzi tipo PK (vincolanti e unici per tutti i veicoli e che devono essere omologati)					
Riferimento	Costruttore	Descrizione	Quantità	Prezzo (€)	Totale (€)
	Baratec	Kit del manicotto destro	2	2.581.41	5.162.82
	Baratec	Kit del manicotto di sinistra	2	2.581.41	5.162.82
	RMC	Kit del manicotto destro	2	1.900.00	3.800.00
	RMC	Kit del manicotto di sinistra	2	1.900.00	3.800.00
	Baratec	Kit del semiasse	4	1.467.14	5.868.56
	Baratec	Kit uscita della scatola del cambio anteriore	1	680.98	680.98
	Baratec	Kit uscita differenziale posteriore	1	446.21	446.21
	Baratec	Kit braccetto posteriore regolabile	2	188.54	377.08
	Baratec	Kit torrette saldabili e supporto	4	730.27	2.921.08
Pop-off*	Vedi LT n. 43	Pop-Off e inserto			
Cambio*	Subaru	Carenatura scatola del cambio, differenziale anteriore e centrale: - Modello WRX STI dal 2006 in avanti con pompa di olio - Rapporto differenziale anteriore: 39/10 - Rapporto differenziale posteriore: 39/11 - Rapporto di transfer: 33/30			

II. Pezzi tipo PH (liberi per marca e modello, ma omologati)**					
Riferimento	Costruttore	Descrizione	Quantità	Prezzo (€)	Totale (€)
	Baratec	Trapezio anteriore destro	1	934.04	934.04
	Baratec	Trapezio anteriore sinistro	1	934.04	934.04
	Baratec	Trapezio posteriore destr	1	963.67	963.67
	Baratec	Trapezio posteriore sinistro	1	963.67	963.67
	Baratec	Biella di direzione	2	254.46	508.92
	Baratec	Kit barra stabilizzatrice	1	662.96	662.96
	Baratec	Kit dischi freno anteriore destro	2	586.57	1.173.14
	Baratec	Kit dischi freno anteriore sinistro	2	586.57	1.173.14
	Baratec	Kit giunto sferico dello sterzo	2	174.11	348.21
	Baratec	Targa nesso motore Peugeot 1.6T	1	602.70	602.70
	Baratec	Kit supporto targa nesso motore	1	154.02	154.02
	Baratec	Kit supporto centrale scatola	1	154.02	154.02
	Baratec	Kit ponte anteriore con viti di ancoraggio	1	2.094.64	2.094.64
	Baratec	Kit ponte posteriore con viti di ancoraggio	1	2.094.64	2.094.64
	Baratec	Kit pompa freno a mano	1	334.85	334.85
	Baratec	Kit leva freno a mano in carbonio	1	598.46	598.46
Turbo*	Gowe	Turbocompressore K04/23 530 498 80023			

III. Pezzi tipo PL (liberi per marca e modello e non omologati)**					
Riferimento	Costruttore	Descrizione	Quantità	Prezzo (€)	Totale (€)
	Baratec	Kit supporto frontale motore Peugeot 1.6T	1	555.83	555.83
	Baratec	Kit cilindro della frizione	1	334.85	334.85
	Baratec	Kit supporto e kit radiatore e refrigeratore intermedio	1	3.491.05	3.491.05
	Baratec	Ammortizzatore maxi Rally	4	2.434.52	9.738.07